

SONY®

PROFESSIONAL DISC DRIVE UNIT

PDW-U1



警告

電気製品は、安全のための注意事項を守らないと、
火災や人身事故になることがあります。

このオペレーションマニュアルには、事故を防ぐための重要な注意事項と製品の取り扱いかたを示してあります。**このオペレーションマニュアルをよくお読みのうえ**、製品を安全にお使いください。お読みになったあとは、いつでも見られるところに必ず保管してください。

XDCAM HD
Professional Disc System



MPEG HD422

MPEG HD

MPEG IMX

DVCAM™

OPERATION MANUAL

Japanese/English

2nd Edition (Revised 1)

安全のために

電気製品は、安全のための注意事項を守らないと、火災や感電などにより死亡や大けがなど人身事故につながる可能性があります。危険です。事故を防ぐために次のことを必ずお守りください。

安全のための注意事項を守る

5～7ページの注意事項をよくお読みください。

定期点検を実施する

長期間安全に使用していただくために、定期点検を実施することをおすすめします。点検の内容や費用については、ソニーのサービス担当者または営業担当者にご相談ください。

故障したら使用を中止する

ソニーのサービス担当者、または営業担当者にご連絡ください。

万一、異常が起きたら

異常な音、におい、煙が出たら



- ① 電源を切る。
- ② 電源コードや接続ケーブルを抜く。
- ③ ソニーのサービス担当者、または営業担当者に修理を依頼する。

炎が出たら



すぐに電源を切り、消火する。

警告表示の意味

オペレーションマニュアルおよび製品では、次のような表示をしています。表示の内容をよく理解してから本文をお読みください。



警告

この表示の注意事項を守らないと、火災や感電などにより死亡や大けがなど人身事故につながる可能性があります。



注意

この表示の注意事項を守らないと、感電やその他の事故によりけがをしたり周辺の物品に損害を与えたりすることがあります。

注意を促す記号



火災



感電

行為を禁止する記号



禁止



分解禁止

行為を指示する記号



指示

目次

△ 警告.....	5
△ 注意.....	6
その他の安全上のご注意.....	7

第 1 章 概要

1-1 特長	8
1-2 使用例	9
1-3 付属ソフトウェア	10
1-3-1 ソフトウェア一覧	10
1-3-2 動作環境	11

第 2 章 各部の名称と働き

2-1 前面パネル	13
2-2 後面パネル	14

第 3 章 準備

3-1 ソフトウェアのインストール	16
3-1-1 Windows の場合	16
3-1-2 Macintosh の場合	17
3-2 接続と設定	18
3-2-1 コンピューターとの接続	18
3-3 電源の準備	19
3-4 ディスクの取り扱い	19
3-4-1 読み出し・書き込み可能なディスク	19
3-4-2 取り扱い上の注意	19
3-4-3 誤消去を防止するには	20
3-4-4 ディスクを出し入れするには	20
3-4-5 電源が供給されない状態でディスクを取り出すには	21

第 4 章 ファイルを扱う

4-1 概要	23
4-1-1 ディレクトリー構造	23
4-1-2 ファイル操作の項目	24
4-2 ファイルアクセスの準備	28
4-3 ファイルアクセスの操作	28

第 5 章 ソフトウェアを使う

5-1 ユーティリティーソフトウェアの起動と終了	30
5-1-1 起動する	30
5-1-2 終了する	31
5-2 Proxy Browsing Software PDZ-1 の起動と終了 (Windows のみ)	31
5-2-1 起動する	31
5-2-2 終了する	32
5-3 XDCAM Viewer PDZ-VX10 の起動と終了 (Windows のみ)	32
5-3-1 起動する	32
5-3-2 終了する	33
5-4 XDCAM Transfer PDZK-P1 の起動と終了 (Macintosh のみ)	33
5-4-1 起動する	33
5-4-2 終了する	33

付録

使用上のご注意.....	34
結露について	34
仕様.....	34



下記の注意を守らないと、**火災や感電**により
死亡や大けがにつながる可能性があります。



禁止

電源コードを傷つけない

電源コードを傷つけると、火災や感電の原因となることがあります。

- 設置時に、製品と壁やラック、棚などの間に、はさみ込んだりしない。
- 電源コードを加工したり、傷つけたりしない。
- 重いものをのせたり、引っ張ったりしない。
- 熱器具に近づけたり、加熱したりしない。
- 電源コードを抜くときは、必ずプラグを持って抜く。

万一、電源コードが傷んだら、お買い上げ店またはソニーのサービス窓口へ交換をご依頼ください。



禁止

油煙、湯気、湿気、ほこりの多い場所には設置しない

上記のような場所や取扱説明書に記されている使用条件以外の環境に設置すると、火災や感電の原因となることがあります。



指示

電源コードのプラグおよびコネクターは突き当たるまで差し込む

真っ直ぐに突き当たるまで差し込まないと、火災や感電の原因となります。



下記の注意を守らないと、**けが**をしたり
周辺の物品に**損害**を与えることがあります。



指示

指定の電源コードを使う

指定以外の電源コードを使用すると、火災や感電の原因となることがあります。



禁止

内部に水や異物を入れない

水や異物が入ると火災や感電の原因となります。
万一、水や異物が入ったときは、すぐに電源を切り、電源コードや接続コードを抜いて、ソニーのサービス担当者または営業担当者にご相談ください。



禁止

不安定な場所に設置しない

ぐらついた台の上や傾いたところに設置すると、倒れたり落ちたりしてけがの原因となることがあります。また、設置・取り付け場所の強度を充分にお確かめください。



禁止

製品の上に乗らない、重い物を載せない

倒れたり、落ちたり、壊れたりして、けがの原因となることがあります。



分解禁止

分解や改造をしない

分解や改造をすると、火災や感電、けがの原因となることがあります。

内部の点検や修理は、お買い上げ店またはソニーのサービス窓口にご依頼ください。



指示

指定の電源で使用する

付属の AC アダプターでお使いください。
付属以外の製品でのご使用は、火災の原因となります。



指示

コード類は正しく配置する

電源コードや接続ケーブルは、足に引っかけると本機の落下や転倒などによりけがの原因となることがあります。十分注意して接続・配置してください。

その他の安全上のご注意

ご注意

日本国内で使用する電源コードセットは、電気用品安全法で定める基準を満足した承認品が要求されます。ソニー推奨の電源コードセットをご使用ください。

警告

設置の際には、容易にアクセスできる固定配線内に専用遮断装置を設けるか、使用中に、容易に抜き差しできる、機器に近いコンセントに電源プラグを接続してください。

万一、異常が起きた際には、専用遮断装置を切るか、電源プラグを抜いてください。

注意

ここに規定した以外の手順による制御および調整は、危険なレーザー放射の被爆をもたらします。

レーザー特性

波長	400 ~ 410 nm
発振形態	連続
レーザー出力	135 mW (max. of pulse peak)、65 mW (max. of CW)

本機は「クラス1レーザー製品」です。

概要

第

1

章

1-1 特長

PDW-U1 は、ノンリニア編集機と接続して、ビデオ / オーディオのデータの読み出しと書き込みができる小型・軽量のディスクドライブです。ノートタイプコンピュータとの組み合わせによるフィールドでの使用や、ノンリニア編集機との組み合わせによる安価な映像制作システムの構築に最適です。本機の特長は以下のとおりです。

すべての XDCAM フォーマットに対応

XDCAM¹⁾ シリーズが採用する、MPEG HD422、MPEG HD、MPEG IMX、DVCAM のすべてのフォーマットおよびビットレートの読み出しおよび書き込みに対応しています。

1) XDCAM はソニー株式会社の商標です。

2 層ディスクに対応

従来の 1 層ディスク (23.3GB) に加えて、2 層ディスク (50GB) にも対応します。

USB インターフェースによる IT フレンドリーシステム

インターフェースには、汎用性の高い High-Speed USB (USB 2.0) を採用して

いるため、コンピューターに簡単に接続できます。コンピューターから外部ドライブのデータファイルを読み込んだり、外部ドライブへデータファイルを書き込んだりすると同じ感覚で使用することができます。

高速な転送速度を実現

新開発オプティカルドライブの搭載により、ノンリニア編集システムから高速なアクセス (読み出し最大速度 120Mbps/書き込み最大速度 84Mbps) が可能です。

付属のソフトウェアによってプレビューや簡易編集が可能

付属ソフトウェア XDCAM Viewer PDZ-VX10 (Windows 用) を使えば、簡単に素材をプレビューできます。さらに、付属の Proxy Browsing Software PDZ-1 (Windows 用) を使うことで、簡易編集やメタデータの付加が可能になります。また、付属の XDCAM Transfer PDZK-P1 (Macintosh 用) により、アップルのビデオ編集ソフトウェア Final Cut Pro¹⁾ で XDCAM 素材を使用することができます。

1) Final Cut Pro は、米国およびその他の国で登録されている Apple, Inc. の商標です。

ご注意

PDW-U1 に挿入されているディスクに、Final Cut Pro や XDCAM Transfer

PDZK-P1 を使って編集結果を書き戻すことはできません。

小型、軽量のフィールド仕様

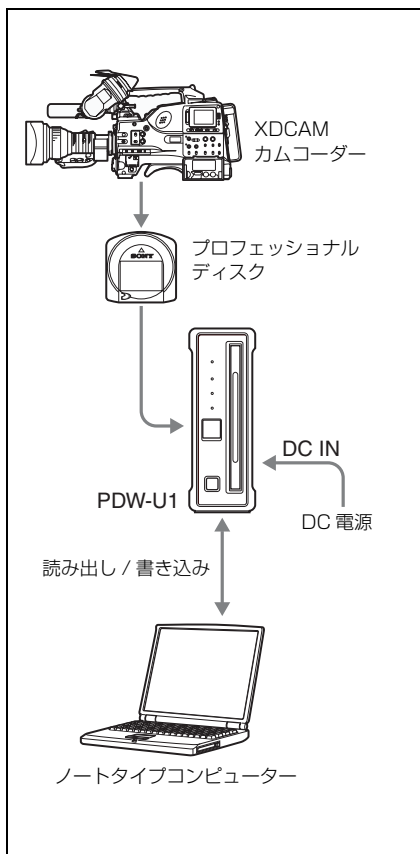
フィールドに携行できるよう小型、軽量設計になっています。また、耐衝撃性が高く、防塵性にすぐれた外装およびフレーム構造を採用しています。

ユーティリティソフトウェアによるコンピューターからのメニュー操作

付属のユーティリティソフトウェアを、本機と接続するコンピューターにインストールすることによって、コンピューターから各種メニューの操作や設定、バージョンアップなどを行うことができます。

1-2 使用例

次図は、XDCAM カムコーダーで収録した素材を、本機に接続したコンピューターで読み出しおよび書き込みを行うシステムの例です。



1-3 付属ソフトウェア

1-3-1 ソフトウェア一覧

本機には、以下のソフトウェアが付属しています。

ソフトウェア	対象 OS	機能	参照ページ
XDCAM Drive Software	Windows	本機に接続したコンピューター上で、ビデオやオーディオのデータをファイルとして扱うことができます。	16
ユーティリティソフトウェア	Windows/ Macintosh	本機に接続したコンピューター上で、以下の機能を実行できます。 <ul style="list-style-type: none"> • 機器情報の表示 • ディスクのフォーマットや修復 • ファームウェアの更新 • 各種の設定（Windows のみ） 	16、30、ヘルプ
Proxy Browsing Software PDZ-1	Windows	プロフェッショナルディスクに記録したクリップを整理できます。撮影されたクリップを再生し、後に行う編集作業のために、編集素材として適切な部分を選択してマークを付けることができます。さらに、PDZ-1 上で、マークをつけたショット周辺の映像やクリップを並べて、簡単な編集リストを作成することもできます。また、プロフェッショナルディスク機器に接続して、収録中のクリップに対してマークやコメントを付けることもできます。	16、29、31、ヘルプ
XDCAM Viewer PDZ-VX10	Windows	プロフェッショナルディスクに記録された素材（MXF ファイル）の映像や音声を再生し、確認できます。プロキシ AV データだけでなく、素材をオリジナル画質のまま再生することもできます。また、MXF ファイルのメタデータ情報やスタートタイムコードなどを確認できます。	16、32、ヘルプ
XDCAM Transfer PDZK-P1	Macintosh	プロフェッショナルディスクに記録された素材（MXF ファイル）を、アップルの映像編集ソフトウェア Final Cut Pro で扱うことができます。	17、29、33、ヘルプ

1-3-2 動作環境

付属のソフトウェアを動作させるには、次の条件を備えたコンピューターを用意してください。

Windows

項目	ソフトウェア	条件
プロセッサー	XDCAM Drive Software	Intel Core 2 Duo 1.83GHz 以上
	ユーティリティソフトウェア	
	XDCAM Viewer PDZ-VX10	Intel Pentium 4 3GHz 以上または Intel Core Duo 1.83GHz 以上
	Proxy Browsing Software PDZ-1	Pentium M 1GHz 以上
メモリー	XDCAM Drive Software	1GB 以上
	ユーティリティソフトウェア	
	XDCAM Viewer PDZ-VX10	
	Proxy Browsing Software PDZ-1	512MB 以上
HDD の空き容量	XDCAM Drive Software	100MB 以上
	ユーティリティソフトウェア	20MB 以上
	XDCAM Viewer PDZ-VX10	100MB 以上
	Proxy Browsing Software PDZ-1	<ul style="list-style-type: none"> インストール時：100MB 以上 プロキシ AV データ用：約 1.4GB/90 分（素材を保存するための Work フォルダ用）
ディスプレイ	XDCAM Drive Software	—
	ユーティリティソフトウェア	
	XDCAM Viewer PDZ-VX10	解像度：1024 × 768 ピクセル以上
	Proxy Browsing Software PDZ-1	<ul style="list-style-type: none"> 解像度：1024 × 768 ピクセル以上 カラー：XGA 16 ビット以上
OS	XDCAM Drive Software	Microsoft Windows XP Professional Service Pack 2 以降または Microsoft Windows Vista Business 32 ビット版 / Ultimate 32 ビット版以降
	ユーティリティソフトウェア	
	XDCAM Viewer PDZ-VX10	Microsoft Windows XP Professional Service Pack 1 以降または Microsoft Windows Vista Business 32 ビット版 / Ultimate 32 ビット版以降
	Proxy Browsing Software PDZ-1	Microsoft Windows XP Professional Service Pack 1 以降または Microsoft Windows Vista Business 32 ビット版 / Ultimate 32 ビット版以降

項目	ソフトウェア	条件
Web ブラウザ	XDCAM Drive Software	—
	ユーティリティーソフトウェア	
	XDCAM Viewer PDZ-VX10	
	Proxy Browsing Software PDZ-1	Internet Explorer 6.0 Service Pack 1 以上
その他	XDCAM Drive Software	本機との接続には、High-Speed USB ホストコントローラが必要です。
	ユーティリティーソフトウェア	Hi-Speed USB (USB 2.0)
	XDCAM Viewer PDZ-VX10	DirectX 9.0c 以上 ^{a)}
	Proxy Browsing Software PDZ-1	<ul style="list-style-type: none"> DirectX 8.1b 以上 ConvertToASF を実行する場合には、Windows Media Player 9.0 以上が必要です。

a) コンピューターが DirectX 9.0c に対応した GPU を備えている場合、再生のパフォーマンスが向上します。

Macintosh

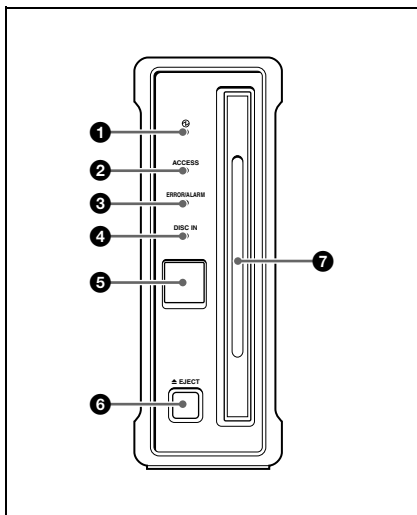
項目	条件
プロセッサ	PowerPC G5 2GHz、Intel Core 2 Duo 2GHz、Intel Xeon 2GHz 以上
メモリー	1GB 以上
ハードディスクの空き容量	2GB 以上
ディスプレイ	解像度：1280 × 1024 ピクセル以上
OS	Mac OS X v10.4.11 以上
その他	<ul style="list-style-type: none"> Hi-Speed USB (USB 2.0) AGP Quartz Extreme PCI ExressGraphic Card QuickTime 7.3.1 以降 Final Cut Pro 6.0.2 以降、および最新の Apple プロアプリケーション

◆ 各ソフトウェアについて、詳しくは 30 ページをご覧ください。

ご注意

上記動作環境において、すべてのコンピューターについて動作を保証するものではありません。

2-1 前面パネル



① (電源) インジケータ

後面の (電源) ボタンがオンに設定されているとき、緑で点灯します。

② ACCESS (アクセス) インジケータ

コンピューターからディスクにアクセスしているとき、青で点滅します。後面の (電源) ボタンを押してオフにすると、本機はスタンバイ状態へ移行します。

ご注意

ACCESS インジケータ点滅中に後面の (電源) ボタンをオフにしたり電源コードを抜いたりしないでください。ディスク内のデータが破壊される恐れがあります。

③ ERROR/ALARM (エラー / アラーム) インジケータ

本機に異常が発生すると、次表のように赤で点灯または点滅します。

インジケータ	意味
点灯	結露が発生した。
0.25 秒間隔で点滅	エラー (主にハードウェアに起因する異常) が発生した。
1 秒間隔で点滅	上記以外のアラームが発生した。

ご注意

アラームの内容によっては、インジケータが5秒間だけ点滅または点灯する場合があります。

- ◆ 本機で発生したアラームは、ユーティリティソフトウェアのアラームログで確認することができます。詳しくは、ユーティリティソフトウェアのヘルプをご覧ください。
- ◆ インジケータが0.25秒間隔で点滅している、かつアラームログで確認できない異常は、故障の可能性があります。このような場合は、ソニーのサービス担当者にご連絡ください。

異常な状態が解消されると、インジケータは消灯します。

④ DISC IN (ディスクイン) インジケータ

本機にディスクが挿入されているとき、緑で点灯します。

⑤ マニュアルイジェクト機構部

本機に電源が供給されない状態でディスクを取り出すとき、この部分のカバーを開け、十字穴付きネジを反時計方向に回します。

◆ 詳しくは、「3-4-5 電源が供給されない状態でディスクを取り出すには」(21 ページ)をご覧ください。

⑥ EJECT (ディスク排出) ボタン

ディスクを取り出します (20 ページ参照)。

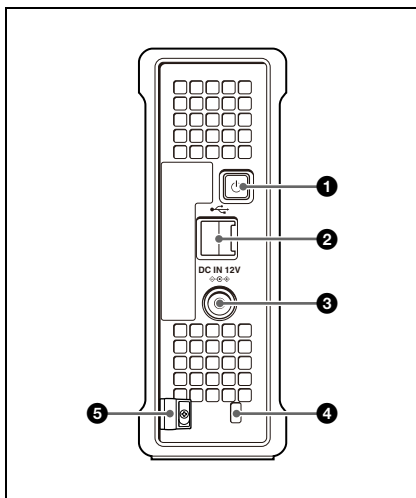
ご注意

このボタンは、ディスクアクセス中は無効になります。ディスクアクセスを停止してから取り出すか、コンピューターからの操作で取り出してください。

⑦ ディスク挿入部

ラベル面を右側にしてディスクを挿入します (20 ページ参照)。

2-2 後面パネル



① (電源) ボタン

本機の可動状態とスタンバイ状態を切り換えます。

② USB 端子 (Hi-Speed USB 対応)

付属の USB ケーブルを使ってコンピューターに接続します。

ご注意

USB 端子を使って接続したコンピューターの映像 / 音声が出力されないときは、USB ケーブルを外して、もう一度まっすぐに接続し直してください。

③ DC 電源入力端子

付属の AC アダプターと電源コード (別売) を使って AC 電源に接続します。



④ 盗難防止キー取り付け穴

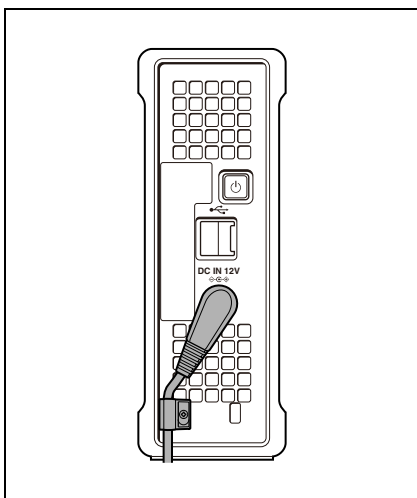
市販の盗難防止キーを取り付けることができます。

- ◆ 盗難防止キーの使いかたについては、ご使用になる盗難防止キーに付属の説明書をご覧ください。

⑤ ケーブルクランパー

ACアダプターのケーブルを固定するために使用します。

図のようにケーブルクランパーにケーブルを挟み込んでください。



3-1 ソフトウェアのインストール

本機を使用するためには、本機を接続するコンピューターに各ソフトウェアをあらかじめインストールしておきます。

- ◆ 各ソフトウェアの動作環境については、11ページをご覧ください。

3-1-1 Windows の場合

XDCAM Drive Software とユーティリティーソフトウェア

XDCAM Drive Software をコンピューターにインストールすると、ビデオやオーディオのデータをファイルとして扱うことができます（「第4章 ファイルを扱う」（23ページ参照））。また、本機の各種設定や状態の確認はユーティリティーソフトウェアをインストールしたコンピューターを本機に接続し、コンピューター上で行います。

付属の PDW-U1 CD-ROM をコンピューターの CD-ROM ドライブに入れ、CD-ROM の XDCAM Drive Software フォルダー内に収録されている Setup.exe ファイルを実行してください。順次表示される指示に従って操作すると、XDCAM Drive Software に続いて、ユーティリ

ティーソフトウェアがインストールされます。

ご注意

バージョンの古い XDCAM Drive Software がインストールされている場合、アンインストールが必要です。新しいバージョンをインストールする前に、コントロールパネルの「プログラムの追加と削除」から、Sony XDCAM Drive Software を削除し、必ずコンピューターを再起動してください。

Proxy Browsing Software PDZ-1 をインストールする場合

付属の XDCAM Application Software CD-ROM をコンピューターの CD-ROM ドライブに入れ、CD-ROM の PDZ-1 フォルダー内に収録されている Setup.exe ファイルを実行してください。

- ◆ 詳しくは、PDZ-1 の ReadMe をご覧ください。

XDCAM Viewer PDZ-VX10 をインストールする場合

付属の XDCAM Application Software CD-ROM をコンピューターの CD-ROM ドライブに入れ、CD-ROM の PDZ-VX10 フォルダー内に収録されている Setup.exe ファイルを実行してください。

- ◆ 詳しくは、PDZ-VX10 のヘルプをご覧ください。

3-1-2 Macintosh の場合

ユーティリティソフトウェア

ユーティリティソフトウェアをインストールするには、付属の PDW-U1 CD-ROM をコンピューターの CD-ROM ドライブに入れ、CD-ROM の Mac フォルダ内の U1_Utility フォルダに収録されている U1Utility.pkg ファイルを実行してください。

XDCAM Transfer PDZK-P1 をインストールする場合

付属の XDCAM Application Software CD-ROM をコンピューターの CD-ROM ドライブに入れ、CD-ROM の PDZK-P1 フォルダ内に収録されている XDCAM Transfer.pkg ファイルを実行してください。

- ◆ 詳しくは、PDZK-P1 のヘルプをご覧ください。

3-2 接続と設定

3-2-1 コンピューターとの接続

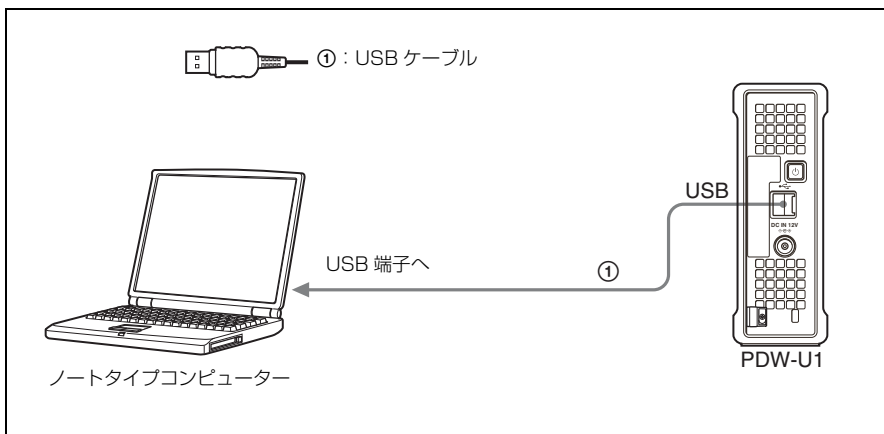
本機とコンピューターを接続することによって、ユーティリティーソフトウェアや他の付属のソフトウェアを使用することができます。

- Windows 搭載のコンピューターに接続されている PDW-U1 の接続を解除する場合は、コンピューター側で「ハードウェアの安全な取り外し」を実行後にケーブルを抜いてください。

ご注意

- あらかじめ、XDCAM Drive Software (16 ページ参照) をインストールする必要があります。

接続例



3-3 電源の準備

本機は AC アダプターを電源として使用します。

本機後面の DC 電源入力端子（14 ページ）に付属の電源コードと AC アダプターを接続します。

ご注意

本機は、USB ケーブルを通じて給電することはできません。

3-4 ディスクの取り扱い

3-4-1 読み出し・書き込み可能なディスク

本機では、以下の Professional Disc（プロフェッショナルディスク）の読み出しおよび書き込みが可能です。

- PFD23（容量 23.3GB）
- PFD23A（容量 23.3GB）
- PFD50DLA（容量 50.0GB）

ご注意

本機では、以下のディスクの読み出しおよび書き込みはできません。

- Blu-ray Disc
- Professional Disc for Data

3-4-2 取り扱い上の注意

取り扱いかた

プロフェッショナルディスクはカートリッジに収納されているため、ほこりや指紋を気にせずに手軽に取り扱えるように設計されています。ただし、落下等により強い衝撃をカートリッジに与えると、破損、ディスクへの傷の原因となることもあります。傷などがつくと、録画できなくなったり、録画した内容を再生できなくなることがありますので、取り扱いには充分注意し、大切に保管してください。

- カートリッジ内のディスクには直接触れないでください。

- 故意にシャッターを開けると破損の原因になります。
- カートリッジを分解しないでください。
- インデックスシールは付属のシールを推奨します。正しい位置にお貼りください。

保管のしかた

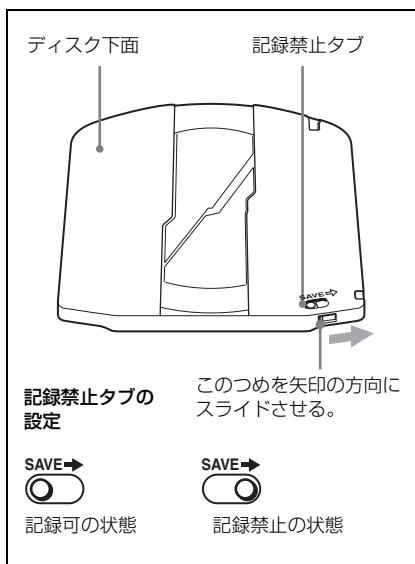
- 直接日光が当たるところなど、温度の高いところや湿度の高いところには置かないでください。
- カートリッジにほこりなどが入る可能性のあるところには放置しないでください。
- カートリッジはケースに入れて保存してください。

お手入れのしかた

- カートリッジ表面についたほこりやゴミは、乾いた布で軽くふき取ってください。
- 結露した場合は、十分乾いてからご使用ください。

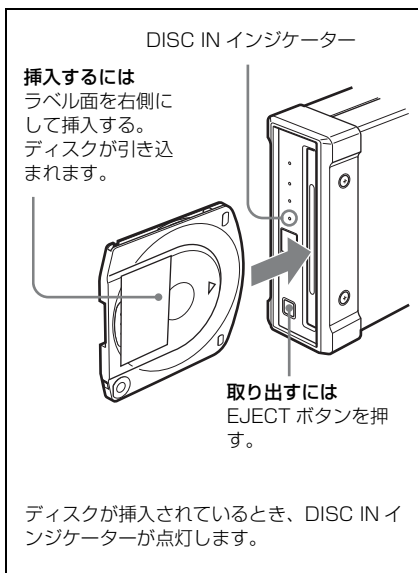
3-4-3 誤消去を防止するには

ディスクの記録内容を誤って消してしまうのを防ぐには、次図のようにディスク下面（ラベル面の裏側）にある記録禁止タブを矢印の方向に設定しておきます。



3-4-4 ディスクを出し入れするには

ディスクの出し入れは、後面パネルの ⏻（電源）ボタンをオンにしてインジケータを点灯させた状態で、次図に示すように行ってください。



ご注意

本機を Macintosh に接続しているとき、フォーマットされていないディスクを本機に挿入した場合は、ユーティリティソフトウェアの U1 Utility メニューから「イジェクト」を選択してディスクを排出してください。

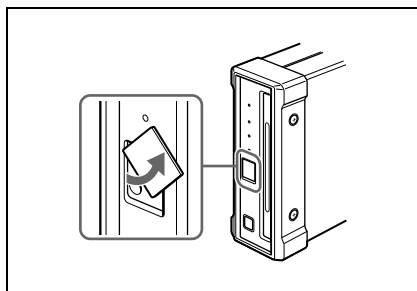
3-4-5 電源が供給されない状態でディスクを取り出すには

電源が供給されない場合、EJECT ボタンを押してもディスクを取り出すことができなくなります。このような場合は、緊急の処置として以下のように手動で取り出してください。

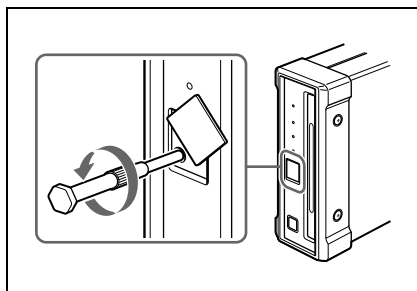
1 本機の電源を切る。

2 前面パネルのマニュアルイジェクト機構部のカバーを図のように反時計方向に回転させる。

このとき、カバーを必要以上に回転させないよう注意してください。



3 ネジの位置をよく確認し、プラスドライバーを使用して、ディスクが排出されるまで反時計方向にネジを回す。




ディスクを取り出した後、ネジを元に戻す必要はありません。電源を入れることにより、再び通常どおり動作するようになります。

4 カバーを元に戻す。

3-4-6 メディア保護機能

本機にはメディア保護機能が搭載されています。

メディア保護機能とは

本機にディスクが挿入されている状態で、後面の  (電源) ボタンを押してオフにした場合や、電源コードを抜くなどして AC 電源が断たれた場合に、自動的にスタンバイオフモードに移行し、ディスクエラーを防ぐ機能です。

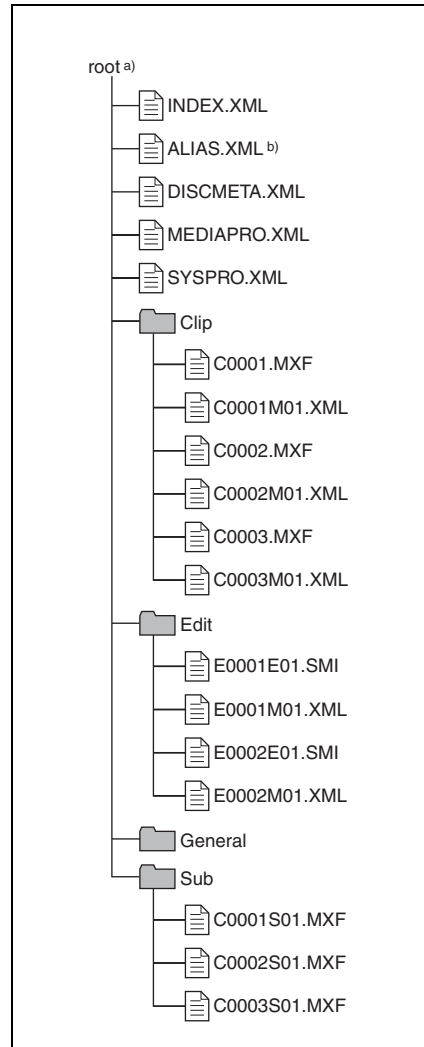
4-1 概要

本機にコンピューターを接続すると、ビデオやオーディオなどのデータをファイルとして扱うことができます。

4-1-1 ディレクトリー構造

コンピューター上で見ることができるディスク内のディレクトリー構造を次図に示します。

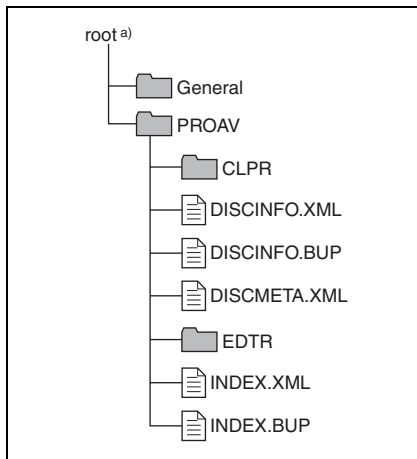
Windows



a) ルートディレクトリー

- b) ユーティリティソフトウェアのオプション設定画面で「ファイル名設定」-「ファイル名形式」が「free」に設定されているときのみ

Macintosh



a) ルートディレクトリー

4-1-2 ファイル操作の項目

ここでは、ファイル操作項目の実行の可否について、それぞれのディレクトリー

に格納されているファイルごとに表に示します。

ルートディレクトリー

ファイル名	内容	操作項目				
		読み出し	書き込み	名前の変更	作成	削除
INDEX.XML	ディスク内の AV 素材の管理用データが記述されている。	可	不可	不可	不可	不可
ALIAS.XML ^{a)}	クリップやクリップリストに任意の名前を付けるための変換テーブルが記述されている。	可	不可	不可	不可	不可
DISCMETA.XML	ディスクの属性を示すメタデータが記述されている。	可	可 ^{b)}	不可	不可	不可

ファイル名	内容	操作項目				
		読み出し	書き込み	名前の変更	作成	削除
MEDIAPRO.XML	ディスク内の AV 素材の一覧、基本属性、関連情報、およびアクセス手段が記述されている。	可	不可	不可	不可	不可
SYSPRO.XML	機器のシステム設定情報、およびメニュー設定情報が記述されている。	可	不可	不可	不可	不可
その他のファイル	上記以外のファイル	－	不可	－	不可	－

- a) ユーティリティソフトウェアのオプション設定画面で「ファイル名設定」－「ファイル名形式」が「free」に設定されているときのみ
 b) XDCAM 対応機器が書き込み可能なファイルのみ

ご注意

- ・ ルートディレクトリー内にディレクトリーを作成することはできません。
- ・ ルートディレクトリー内のディレクトリー（Clip、Edit、Sub、PROAV、および General）の削除、および名前の変更はできません。

Clip ディレクトリー

ファイル名	内容	操作項目				
		読み出し	書き込み	名前の変更	作成	削除
C*.MXF ^{a)}	記録時に作成されるクリップファイル（MXF ファイル） *：0001～9999	可	可 ^{b) c)}	可	可 ^{b)}	可 ^{d)}
C*M01.XML ^{a)}	C*.MXF ファイル作成時に自動生成されるメタデータファイル *：0001～9999	可	可 ^{e)}	不可 ^{f)}	不可 ^{g)}	不可 ^{h)}
その他のファイル	上記以外のファイル	－	不可	－	不可	－

- a) 「C*」の部分に任意の名前が付けられたファイルの扱いが可能
 b) XDCAM 対応機器が書き込み可能で、かつディスクの記録済み部分のフォーマット（システム周波数）と記録フォーマット（MPEG HD/IMX およびオーディオチャンネル数）が一致しており、2秒以上のファイルのみ

- c) 上書きは不可
 d) ユーティリティソフトウェアの「ドライブを記録禁止にする」にチェックがない状態のとき、任意のクリップの選択削除が可能
 e) XDCAM 対応機器が書き込み可能なファイルのみ

- f) C*.MXF ファイルの「C*」の部分を変更すると、「C*」の部分が同じ名前の C*M01.XML ファイルも自動的に変更される
- g) C*.MXF ファイルを作成すると、「C*」の部分が同じ名前の C*M01.XML ファイルが自動的に生成される
- h) C*.MXF ファイルを削除すると、「C*」の部分が同じ名前の C*M01.XML ファイルも自動的に削除される

ご注意

Clip ディレクトリー内にディレクトリーを作成することはできません。

Edit ディレクトリー

ファイル名	内容	操作項目				
		読み出し	書き込み	名前の変更	作成	削除
E*E01.SMI ^{a)}	クリップリストファイル *: 0001 ~ 0099	可	可 ^{b)}	可	可 ^{c)}	可 ^{d)}
E*M01.XML ^{a)}	E*E01.MXF ファイル作成時に自動生成されるメタデータファイル *: 0001 ~ 0099	可	可 ^{b)}	不可 ^{e)}	不可 ^{f)}	不可 ^{g)}
その他のファイル	上記以外のファイル	—	不可	—	不可	—

- a) 「E*」の部分に任意の名前が付けられたファイルの扱いが可能
- b) XDCAM 対応機器が書き込み可能なファイルのみ、部分書き込みは不可
- c) XDCAM 対応機器が書き込み可能なファイルのみ
- d) ユーティリティソフトウェアの「ドライブを記録禁止にする」にチェックがない状態のとき
- e) E*E01.SMI ファイルの「E*」の部分を変更すると、「E*」の部分が同じ名前の E*M01.XML ファイルも自動的に変更される

- f) E*E01.SMI ファイルを作成すると、「E*」の部分が同じ名前の E*M01.XML ファイルが自動的に生成される
- g) E*E01.SMI ファイルを削除すると、「E*」の部分が同じ名前の E*M01.XML ファイルも自動的に削除される

ご注意

Edit ディレクトリー内にディレクトリーを作成することはできません。

Sub ディレクトリー

ファイル名	内容	操作項目				
		読み出し	書き込み	名前の変更	作成	削除
C*S01.MXF ^{a)}	C*.MXF ファイル作成時に自動生成されるプロキシ AV データ (MXF ファイル) *: 0001 ~ 9999	可	不可	不可 ^{b)}	不可 ^{c)}	不可 ^{d)}
その他のファイル	上記以外のファイル	—	不可	—	不可	—

- a) 「C*」の部分に任意の名前が付けられたファイルの扱いが可能
- b) Clip ディレクトリーの C*.MXF ファイルの「C*」の部分を変更すると、Sub ディレクトリーの「C*」の部分と同じ名前の C*S01.MXF ファイルも自動的に変更される
- c) Clip ディレクトリーで C*.MXF ファイルを作成すると、Sub ディレクトリーに「C*」の部分と同じ名前の C*S01.MXF ファイルが自動的に生成される

- d) Clip ディレクトリーの C*.MXF ファイルを削除すると、Sub ディレクトリーの「C*」の部分と同じ名前の C*S01.MXF ファイルも自動的に削除される

で注意

Sub ディレクトリー内にディレクトリーを作成することはできません。

General ディレクトリー

ファイル名	内容	操作項目				
		読み出し	書き込み	名前の変更	作成	削除
任意のファイル		可	可	可 ^{a)}	可	可 ^{b)}

- a) ファイル名は UTF-8 で 63 バイト以下（付けられるファイル名の長さ（拡張子を含む）は、文字種によっては 21 文字までに制限されることがあります。）
- b) ユーティリティソフトウェアの「ドライブを記録禁止にする」にチェックがない状態のとき

General ディレクトリー内では、ディレクトリーに関する以下の操作を行うことができます。

- ディレクトリーの作成（General ディレクトリーを含めて 64 階層まで作成可能）
- 作成したディレクトリーの削除および名前の変更

4-2 ファイルアクセスの準備

- 1 本機をコンピューターに接続する (18 ページ)。
- 2 本機とコンピューターの電源をオンにする。
- 3 ユーティリティーソフトウェアのセットアップメニューで、必要に応じて項目を設定する。
 - ◆ セットアップメニューについては、ユーティリティーソフトウェアのヘルプをご覧ください。
- 4 本機にディスクを挿入する (20 ページ)。

4-3 ファイルアクセスの操作

ノンリニア編集ソフトウェアで操作する

- ◆ ファイルアクセスの操作については、ご使用になる編集ソフトウェアに付属のマニュアルをご覧ください。

エクスプローラ / Finder で操作する

Windows のエクスプローラまたは、Macintosh の Finder を起動し、本機が任意のドライブに割り当てられていることを確認してください。(ご使用の周辺機器の接続状況によって、割り当てられるドライブは異なります。)

本機ディスク内のファイルは、ローカルドライブやネットワークコンピューター上のファイルと同様に操作することができます。

ご注意

ファイルの種類によっては、ファイル操作できない項目があります。

- ◆ 詳しくは、「4-1-2 ファイル操作の項目」(24 ページ)をご覧ください。

ディスクの取り出しをコンピューターで行うには

Windows の場合は、エクスプローラに表示されている本機のアイコンを右クリックして表示されるメニューから「取り出し」を選択します。

Macintosh の場合は、Finder の本機のアイコンの右にある「取り出し」ボタンを

クリックするか、Dock 内の取り出しアイコンにドラッグアンドドロップします。

Proxy Browsing Software PDZ-1 を使う (Windows のみ)

Proxy Browsing Software PDZ-1 をインストールしたコンピューターを本機に接続し、ディスクに記録されたプロキシ AV データおよびメタデータをファイルとして本機から転送することができます。コンピューター側で PDZ-1 を使用して、転送されたプロキシ AV を閲覧したり、メタデータ (タイトル、コメント、エッセンスマークなど) に追加や変更を加えたり、クリップリストを作成したりすることができます。

- ◆ Proxy Browsing Software PDZ-1 の機能の詳細や操作方法については、ヘルプをご覧ください。

XDCAM Transfer PDZK-P1 を使う (Macintosh のみ)

XDCAM Transfer PDZK-P1 を使うと、XDCAM 機器で記録されたデータを、アップルのビデオ編集ソフトウェア Final Cut Pro へファイルとして転送することができます。また、転送されたプロキシ AV を閲覧したり、クリップをサムネイル表示させたりできます。

- ◆ XDCAM Transfer PDZK-P1 の機能の詳細や操作方法については、ヘルプをご覧ください。

ご注意

PDW-U1 に挿入されているディスクに、XDCAM Transfer PDZK-P1 を使って編集結果を書き戻すことはできません。

5-1 ユーティリティソフトウェアの起動と終了

5-1-1 起動する

あらかじめ本機とコンピューターを接続しておきます。

- ◆ 接続については、「3-2-1 コンピューターとの接続」（18 ページ）をご覧ください。

Windows の場合

本機に接続したコンピューターで以下のいずれかを実行します。

- ユーティリティソフトウェアをインストールしたフォルダーを開き、U1_Utility.exe をダブルクリックする。
- [スタート] ボタンをクリックし、「すべてのプログラム」>「Sony XDCAM Drive」>「U1 Utility」を選択する。

ユーティリティソフトウェアのホーム画面が表示されます。

ご注意

- Windows XP の場合、ユーティリティソフトウェアはコンピューターの管理

者の権限でログオンしないと起動できません。

- Windows Vista の場合、ユーザーアカウント制御を有効にした状態で Administrator 権限で本ソフトウェアを起動すると、プログラムの続行を確認するダイアログが表示されます。内容を確認し、続行ボタンをクリックして起動を続行してください。
- Windows Vista の場合、ユーザーアカウント制御の有効 / 無効に応じて次のように権限が変わります。
 - ユーザーアカウント制御が有効：
ユーティリティソフトウェアから管理者権限が要求され、Windows Vista は制限ユーザー権限を管理者権限に昇格させる確認ダイアログを表示します。昇格を許可すると、ユーティリティソフトウェアは管理者権限で実行されます。この場合、ユーティリティソフトウェアのすべての機能を使用できます。昇格を許可しないでユーティリティソフトウェアを起動しようとする、制限ユーザー権限で起動すること、その際の制限事項を通知するダイアログが表示されます。ユーティリティソフトウェアを制限モードで起動すると、ユーザー設定画面での設定変更およびログ削除機能を使用できません。
 - ユーザーアカウント制御が無効：
Windows Vista は確認ダイアログを

表示せず、ユーティリティソフトウェアは管理者権限で実行されます。この場合、ユーティリティソフトウェアのすべての機能を使用できません。

Macintosh の場合

ユーティリティソフトウェアをインストールしたフォルダーを開き、U1 Utility をダブルクリックします。

ユーティリティソフトウェアのホーム画面が表示されます。

5-1-2 終了する

Windows の場合

ウィンドウ右上の×（閉じる）ボタンをクリックします。

Macintosh の場合

U1 Utility メニューから「U1 Utility を終了する」を選択します。

5-2 Proxy Browsing Software PDZ-1 の起動と終了 (Windows のみ)

5-2-1 起動する

あらかじめ本機とコンピューターを接続しておきます。

- ◆ 接続については、「3-2-1 コンピューターとの接続」（18 ページ）をご覧ください。

本機に接続したコンピューターで以下のいずれかを実行します。

- **データを PC に取得して作業を行う
ファイル取得モードで使用する場合：**
Windows の [スタート] ボタンをクリックし、「すべてのプログラム」>「PDZ-1」>「PDZ-1」を選択する。
インストール直後の起動時のみ、Folder Select ウィンドウが表示されません。PDZ-1 のデータを保存するフォルダーを、ここで選択してください。2 回目以降は、PDZ-1 のメインウィンドウが表示されます。
- **プロフェッショナルディスク上のデータを直接読み書きするダイレクトアクセスモードで使用する場合：**
Windows の [スタート] ボタンをクリックし、「すべてのプログラム」>「PDZ-1」>「PDZ-1 Direct Mode」を選択する。
PDZ-1 のメインウィンドウが表示されます。ウィンドウのタイトルバーには

「PDZ-1 FAM Direct Mode」と表示されています。

5-2-2 終了する

メニューバーで「ファイル」>「終了」を順番にクリックします。

5-3 XDCAM Viewer PDZ-VX10の起動と終了 (Windowsのみ)

5-3-1 起動する

あらかじめ本機とコンピューターを接続しておきます。

- ◆ 接続については、「3-2-1 コンピューターとの接続」(18 ページ)をご覧ください。

本機に接続したコンピューターで以下のいずれかを実行します。

- Windows の [スタート] ボタンをクリックし、「すべてのプログラム (P)」>「Sony XDCAM Viewer」を選択する。
- Windows のエクスプローラ上などで MXF ファイルのファイル名をダブルクリックする。(ダブルクリックした MXF ファイルごとに、そのファイルがロードされた状態で XDCAM Viewer が起動する。) または、右クリックで表示されるコンテキストメニューから「Sony XDCAM Viewer で再生 (P)」を選択する。
- デスクトップの「Sony XDCAM Viewer」アイコンをダブルクリックする (ショートカットを作成した場合)。

5-3-2 終了する

以下のいずれかを実行します。

- 「ファイル」メニューで「終了」を選択する。
- ウィンドウ右上の×（閉じる）ボタンをクリックする。

5-4 XDCAM Transfer PDZK-P1 の起動と終了 (Macintosh のみ)

5-4-1 起動する

あらかじめ本機とコンピューターを接続しておきます。

- ◆ 接続については、「3-2-1 コンピューターとの接続」（18ページ）をご覧ください。

本機に接続したコンピューターで以下のいずれかを実行します。

- 本ソフトウェアをインストールしたフォルダーを開き、XDCAM Transfer をダブルクリックします。
- Finder にある XDCAM Transfer のアイコンをダブルクリックします。
- Final Cut Pro のメニューから、「ファイル」メニューの「読み込み」> 「Sony XDCAM...」を選択します。

本ソフトウェアが起動しているときは、Dock にアイコンが表示されます。

5-4-2 終了する

「XDCAM Transfer」メニューの「Quit XDCAM Transfer (XDCAM Transfer を終了する)」を選択します。

付録

使用上のご注意

結露について

本機を冷たい場所から暖かい場所へ移したり、湿気の多い場所で使用したりすると、空気中に含まれる水蒸気が、光学ピックアップに水滴となって付着することがあります。これを結露といい、このような状態で本機を使用すると読み出しや書き込みが正常に行われない可能性があります。

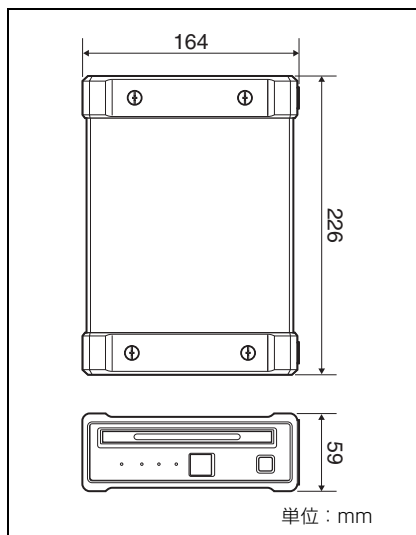
結露に対処する方法として、以下の点にご注意ください。

- 結露の可能性のある状況で本機を移動するときは、あらかじめディスクを挿入しておいてください。
- 電源（電源）ボタンをオンにしたとき、ERROR/ALARM インジケーターが点灯し、ユーティリティソフトウェアのアラームログに「HUMID!」と表示された場合は、インジケーターが消灯するまでディスクを入れないでください。

仕様

一般

電源	DC 12V
消費電力	10W
動作温度	5°C ~ 40°C
保存温度	- 20°C ~ + 60°C
動作湿度	20% ~ 90%（相対湿度）
質量	1.4kg
外形寸法（幅 / 高さ / 奥行き）	59 × 164 × 226mm



システム

読み出し / 書き込みフォーマット
ビデオ

MPEG HD (50/35/25/
18Mbps)、

MPEG IMX (50/40/
30Mbps)、DVCAM
(25Mbps)

プロキシビデオ

MPEG-4

オーディオ

MPEG HD : 16bits/48kHz
(2/4ch) または 24bits/
48kHz (8ch)

MPEG IMX : 16bits/48kHz
(8ch) または 24bits/48kHz
(4ch)

DVCAM : 16bits/48kHz
(4ch)

プロキシオーディオ

A-law (8/4ch, 8bits, 8kHz)

記録 / 再生時間 (1 層ディスク)

MPEG HD422

50Mbps : 約 43 分

MPEG HD (4ch)

35Mbps : 約 65 分

25Mbps : 約 85 分

18Mbps : 約 112 分

MPEG HD (2ch)

35Mbps : 約 68 分

25Mbps : 約 90 分

18Mbps : 約 122 分

MPEG IMX

50Mbps : 約 45 分

40Mbps : 約 55 分

30Mbps : 約 68 分

DVCAM : 約 85 分

記録 / 再生時間 (2 層ディスク)

MPEG HD422

50Mbps : 約 95 分

MPEG HD (4ch)

35Mbps : 約 145 分

25Mbps : 約 190 分

18Mbps : 約 248 分

MPEG HD (2ch)

35Mbps : 約 150 分

25Mbps : 約 200 分

18Mbps : 約 265 分

DVCAM : 約 185 分

入出力端子

USB 端子 (Hi-Speed USB 対応)

付属品

オペレーションマニュアル (1)

PDW-U1 CD-ROM (1)

- XDCAM Drive Software
- ユーティリティソフトウェア

XDCAM Application Software CD-ROM
(1)

• Proxy Browsing Software PDZ-1

• XDCAM Viewer PDZ-VX10

• XDCAM Transfer PDZK-P1

AC アダプター (1-468-626-6x) (1)

USB ケーブル (1-757-429-2x) (1)

別売りアクセサリ

電源コード (125V/6A、2m)

1-792-549-1x

仕様および外観は、改良のため予告なく
変更することがありますが、ご了承ください。
さい。



仕様

この装置は、情報処理装置等電波障害自主規制協議会（VCCI）の基準に基づくクラス B 情報技術装置です。この装置は、家庭環境で使用することを目的としていますが、この装置がラジオやテレビジョン受信機に近接して使用されると、受信障害を引き起こすことがあります。取扱説明書に従って正しい取り扱いをして下さい。

- 必ず事前に記録テストを行い、正常に記録されていることを確認してください。本機や記録メディア、外部ストレージなどを使用中、万一これらの不具合により記録されなかった場合の記録内容の補償については、ご容赦ください。
- お使いになる前に、必ず動作確認を行ってください。故障その他に伴う営業上の機会損失等は保証期間中および保証期間経過後にかかわらず、補償はいたしかねますのでご了承ください。

WARNING

To reduce the risk of fire or electric shock, do not expose this apparatus to rain or moisture.

To avoid electrical shock, do not open the cabinet. Refer servicing to qualified personnel only.

WARNING

When installing the unit, incorporate a readily accessible disconnect device in the fixed wiring, or connect the power plug to an easily accessible socket-outlet near the unit. If a fault should occur during operation of the unit, operate the disconnect device to switch the power supply off, or disconnect the power plug.

WARNING: THIS WARNING IS APPLICABLE FOR USA ONLY.
If used in USA, use the UL LISTED power cord specified below.
DO NOT USE ANY OTHER POWER CORD.

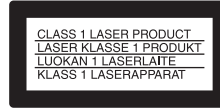
Plug Cap	Parallel blade (NEMA 1-15P Configuration)
Cord	Type NISPT-2 or SPT-2, two 16 or 18 AWG wires
Length	Minimum 1.5 m (4 ft. 11 in.), Less than 2.0 m (7 ft.)
Rating	Minimum 7A, 125V

Using this unit at a voltage other than 120V may require the use of a different line cord or attachment plug, or both. To reduce the risk of fire or electric shock, refer servicing to qualified service personnel.

WARNING: THIS WARNING IS APPLICABLE FOR OTHER COUNTRIES.

1. Use the approved Power Cord (2-core mains lead) / Appliance Connector / Plug that conforms to the safety regulations of each country if applicable.
2. Use the Power Cord (2-core mains lead) / Appliance Connector / Plug conforming to the proper ratings (Voltage, Ampere).

If you have questions on the use of the above Power Cord / Appliance Connector / Plug, please consult a qualified service personnel.



The PDW-U1 is classified as a CLASS 1 LASER PRODUCT.

Laser diode properties

Wavelength: 400 to 410 nm
Emission duration: Continuous
Laser output power: 135 mW (max. of pulse peak), 65 mW (max. of CW)

Tekniska data för laserdiod

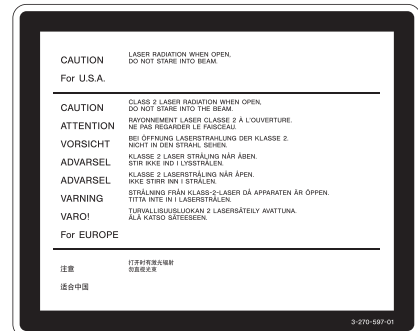
Vågglängd: 400 till 410 nm
Emissionslängd: Kontinuerlig
Laserut effekt: 135 mW (max. för pulstopp), 65 mW (max. för kontinuerlig våg)

Spesifikasjoner laserdiode

Bølgelengde: 400 til 410 nm
Strålingens varighet: Kontinuerlig
Laserens effekt: 135 mW (maks stråletpunkt), 65 mW (maks ved kontinuerlig stråling)

Laserdiodin ominaisuudet

Aallon pituus: 400 - 410 nm
Välityksen kesto: Jatkuva
Laserlähdon teho: 135 mW (sykehuipun maks.), 65 mW (jatkuvan aallon maks.)



This label is located inside the right side cover of the unit.

Denna etikett finns på den inre högra sidan av enheten.

Denne mærkat sidder på højre side inde i drevenheden.

Tämä kyltti sijaitsee laitteen kotelon sisäpinnan oikealla puolella.

Dette merket er plassert til høyre på innsiden av enheten.

CAUTION

The use of optical instruments with this product will increase eye hazard.

CAUTION

Use of controls or adjustments or performance of procedures other than those specified herein may result in hazardous radiation exposure.

VAROITUS!

LAITTEEN KÄYTTÄMINEN MUULLA KUIN TÄSSÄ KÄYTTÖOHJEESSA MAINITULLA TAVALLA SAATTAÄ ALTISTAA KÄYTTÄJÄN TURVALLISUUSLUOKAN 1 YLITTÄVÄLLE NÄKYMÄTTÖMÄLLE LASERSÄTEILYLLE.

WARNING

OM APPARATEN ANVÄNDS PÅ ANNAT SÄTT ÄN I DENNA BRUKSANVISNING SPECIFICERATS, KAN ANVÄNDAREN UTSÄTTAS FÖR OSYNLIG LASERSTRÅLNING, SOM ÖVERSKRIDER GRÄNSEN FÖR LASERKLASS 1.

For the customers in the USA

This equipment has been tested and found to comply with the limits for a Class B digital device, pursuant to Part 15 of the FCC Rules. These limits are designed to provide reasonable protection against harmful interference in a residential installation. This equipment generates,

uses, and can radiate radio frequency energy and, if not installed and used in accordance with the instructions, may cause harmful interference to radio communications. However, there is no guarantee that interference will not occur in a particular installation. If this equipment does cause harmful interference to radio or television reception, which can be determined by turning the equipment off and on, the user is encouraged to try to correct the interference by one or more of the following measures;

- Reorient or relocate the receiving antenna.
- Increase the separation between the equipment and receiver.
- Connect the equipment into an outlet on a circuit different from that to which the receiver is connected.
- Consult the dealer or an experienced radio/TV technician for help.

If you have any questions about this product, you may call;

Sony Customer Information Service Center 1-800-222-7669 or <http://www.sony.com/>

Declaration of Conformity	
Trade Name	: SONY
Model	: PDW-U1
Responsible Party	: Sony Electronics Inc.
Address	: 16530 Via Esprillo, San Diego, CA 92127 U.S.A.
Telephone Number	: 858-942-2230

This device complies with Part 15 of the FCC Rules. Operation is subject to the following two conditions: (1) this device may not cause harmful interference, and (2) this device must accept any interference received, including interference that may cause undesired operation.

You are cautioned that any changes or modifications not expressly approved in this manual could void your authority to operate this equipment.

All interface cables used to connect peripherals must be shielded in order to comply with the limits for a digital device pursuant to Subpart B of Part 15 of FCC Rules.

For the customers in Europe

The manufacturer of this product is Sony Corporation, 1-7-1 Konan, Minato-ku, Tokyo, Japan.

The Authorized Representative for EMC and product safety is Sony Deutschland GmbH, Hedelfinger Strasse 61, 70327 Stuttgart, Germany. For any service or guarantee matters please refer to the addresses given in separate service or guarantee documents.

AVERTISSEMENT

Afin de réduire les risques d'incendie ou d'électrocution, ne pas exposer cet appareil à la pluie ou à l'humidité.

Afin d'écarter tout risque d'électrocution, garder le coffret fermé. Ne confier l'entretien de l'appareil qu'à un personnel qualifié.

AVERTISSEMENT

Lors de l'installation de l'appareil, incorporer un dispositif de coupure dans le câblage fixe ou brancher la fiche d'alimentation dans une prise murale facilement accessible proche de l'appareil. En cas de problème lors du fonctionnement de l'appareil, enclencher le dispositif de coupure d'alimentation ou débrancher la fiche d'alimentation.

AVERTISSEMENT

1. Utilisez un cordon d'alimentation (câble secteur à 2 fils)/fiche femelle/fiche mâle conformes à la réglementation de sécurité locale applicable.
2. Utilisez un cordon d'alimentation (câble secteur à 2 fils)/fiche femelle/fiche mâle avec des caractéristiques nominales (tension, ampérage) appropriées.

Pour toute question sur l'utilisation du cordon d'alimentation/fiche femelle/fiche mâle ci-dessus, consultez un technicien du service après-vente qualifié.

Pour les clients en Europe

Le fabricant de ce produit est Sony Corporation, 1-7-1 Konan, Minato-ku, Tokyo, Japon.

Le représentant autorisé pour EMC et la sécurité des produits est Sony Deutschland GmbH, Hedelfinger Strasse 61, 70327 Stuttgart, Allemagne. Pour toute question concernant le service ou la garantie, veuillez consulter les adresses indiquées dans les documents de service ou de garantie séparés.



Cette étiquette est placée sur le panneau latéral de droite de l'unité.

WARNING

Um die Gefahr von Bränden oder elektrischen Schlägen zu verringern, darf dieses Gerät nicht Regen oder Feuchtigkeit ausgesetzt werden.

Um einen elektrischen Schlag zu vermeiden, darf das Gehäuse nicht geöffnet werden. Überlassen Sie Wartungsarbeiten stets nur qualifiziertem Fachpersonal.

WARNING

Beim Einbau des Geräts ist daher im Festkabel ein leicht zugänglicher Unterbrecher einzufügen, oder der Netzstecker muss mit einer in der Nähe des Geräts befindlichen, leicht zugänglichen Wandsteckdose verbunden werden. Wenn während des Betriebs eine Funktionsstörung auftritt, ist der Unterbrecher zu betätigen bzw. Der Netzstecker abzuziehen, damit die Stromversorgung zum Gerät unterbrochen wird.

WARNING

1. Verwenden Sie ein zugelassenes Netzkabel (2-Leiter-Netzkabel) und einen Gerätestecker, die den Sicherheitsvorschriften des jeweiligen Landes entsprechen, falls zutreffend.
2. Verwenden Sie ein Netzkabel (2-Leiter-Netzkabel) und einen Gerätestecker, die den Leistungsanforderungen (Spannung, Stromstärke) genügen.

Falls Sie Fragen zum Gebrauch des obigen Netzkabels/Gerätesteckers haben, wenden Sie sich bitte an qualifiziertes Kundendienstpersonal.

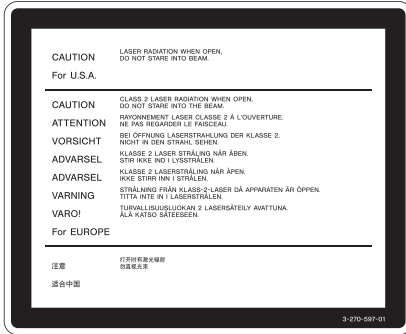
Für Kunden in Europa

Der Hersteller dieses Produkts ist Sony Corporation, 1-7-1 Konan, Minato-ku, Tokyo, Japan.
Der autorisierte Repräsentant für EMV und Produktsicherheit ist Sony Deutschland GmbH, Hedelfinger Strasse 61, 70327 Stuttgart, Deutschland. Bei jeglichen Angelegenheiten in Bezug auf

Kundendienst oder Garantie wenden Sie sich bitte an die in den separaten Kundendienst- oder Garantiedokumenten aufgeführten Anschriften.

Eigenschaften der Laserdiode

Wellenlänge: 400 bis 410 nm
Emissionsdauer: Ununterbrochen
Laser-Ausgangsleistung: 135 mW (max. Impulsspitze), 65 mW (max. Dauerstrich)



Dieser Aufkleber befindet sich auf der Innenseite der rechten Seitenabdeckung der Einheit.

Table of Contents

Chapter 1 Overview

1-1 Features	44
1-2 Example of Use	45
1-3 Supplied Software	46
1-3-1 List of the Software	46
1-3-2 System Requirements	47

Chapter 2 Names and Functions of Parts

2-1 Front Panel	49
2-2 Rear Panel	50

Chapter 3 Preparations

3-1 Software Installation	52
3-1-1 Windows Installation	52
3-1-2 Macintosh Installation	53
3-2 Connections and Settings	54
3-2-1 Connecting to a Computer	54
3-3 Power Preparations	55
3-4 Handling Discs	55
3-4-1 Discs Used for Reading and Writing	55
3-4-2 Notes on Handling	55
3-4-3 Write-Protecting Discs	56
3-4-4 Loading and Unloading a Disc	56
3-4-5 To Eject Discs With the Unit Powered Off	56
3-4-6 Media Protection Function	57

Chapter 4 Handling Files

4-1 Overview	58
4-1-1 Directory Structure	58
4-1-2 File Operation Restrictions	59
4-2 Preparations for File Access	63
4-3 File Access Operations	63

Chapter 5 Using the Software

5-1 Starting and Exiting the Utility Software	65
5-1-1 Starting	65
5-1-2 Exiting	66
5-2 Starting and Exiting the PDZ-1 Proxy Browsing Software (Windows only)	66
5-2-1 Starting	66
5-2-2 Exiting	67
5-3 Starting and Exiting the PDZ-VX10 XDCAM Viewer (Windows only)	67
5-3-1 Starting	67
5-3-2 Exiting	67
5-4 Starting and Exiting the PDZK-P1 XDCAM Transfer (Macintosh only)	68
5-4-1 Starting	68
5-4-2 Exiting	68

Appendix

Important Notes on Operation	69
Condensation	69
Specifications.....	69



1-1 Features

The PDW-U1 is a compact and lightweight disc drive which, when connected to a nonlinear editor, enables reading and writing of video and audio data. In combination with a laptop computer, it can be used in the field, and together with a nonlinear editor, it provides an ideal inexpensive video production system. The features of the PDW-U1 include the following.

Support for all XDCAM formats

Reading and writing are supported in all formats adopted by the XDCAM¹⁾ series, that is, MPEG HD422, MPEG HD, MPEG IMX, and DVCAM, in addition to all bit rates.

1) XDCAM is a trademark of Sony Corporation.

Support for dual-layer discs

In addition to conventional single-layer discs (23.3 GB), dual-layer discs (50 GB) are also supported.

IT-friendly system through USB interface

The interface is the very widely used high-speed USB (USB 2.0), enabling easy connection to a computer. The PDW-U1

can be used in the same way that an external drive is used to load data files from the drive into the computer, and to write data files from the computer to the drive.

High data transfer rates

The newly-developed optical drive allows high-speed access (maximum read speed 120 Mbps, maximum write speed 84 Mbps) from a nonlinear editing system.

Preview and simple editing using supplied software

Using the supplied PDZ-VX10 XDCAM Viewer (for Windows), you can preview material simply. Further using the supplied PDZ-1 Proxy Browsing Software (for Windows), you can carry out simple editing and adding of metadata. Additionally, the supplied PDZK-P1 XDCAM Transfer (for Macintosh) allows the XDCAM material to be used with the Apple Final Cut Pro¹⁾ video editing software.

1) Final Cut Pro is a trademark of Apple, Inc., registered in the United States and other countries.

Note

It is not possible to write back the results of editing to the disc inserted in the PDW-U1 using the Apple Final Cut Pro or PDZK-P1 XDCAM Transfer.

Lightweight and compact field specification

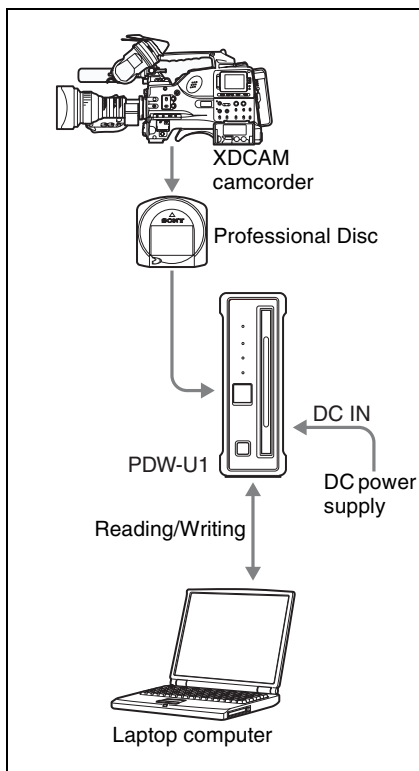
The unit is designed to be lightweight and compact for use in the field. The mechanical construction is highly resistant to shocks and dust.

Menu operation from a computer using the utility software

By installing the supplied utility software in a computer connected to this unit, you can make settings or upgrade the unit by means of menu operations on the computer.

1-2 Example of Use

The following figure shows an example system for reading or writing material recorded with a XDCAM camcorder on a computer connected to this unit.





1-3 Supplied Software

1-3-1 List of the Software

The following software are supplied with the unit.

Software	Supported OS	Function	Ref. page
XDCAM Drive Software	Windows	Allows video and audio data to be handled as files on a computer connected to this unit.	52
Utility software	Windows/ Macintosh	Provides the following functions on a computer connected to this unit. <ul style="list-style-type: none"> • Displaying device information • Disc format and recovery • Firmware updates • Making settings (Windows only) 	52, 65, Help
PDZ-1 Proxy Browsing Software	Windows	Organizes clips recorded on a Professional Disc. You can play back clips that have been shot, and select and mark particular portions for subsequent editing. With the PDZ-1 software, you can also create a simple editing list by arranging clips and portions of video around marked shots. By connecting to a Professional Disc device, you can also attach marks and comments to recorded clips.	52, 64, 66, Help
PDZ-VX10 XDCAM Viewer	Windows	This allows material recorded on a Professional Disc (MXF files) to be played back as audio and video, for checking. You can play not only proxy AV data, but also the material at its original image quality. You can also check the MXF file metadata, start timecode, and so on.	52, 67, Help
PDZK-P1 XDCAM Transfer	Macintosh	You can edit material recorded on a Professional Disc (MXF files) with the Apple Final Cut Pro video editing software.	53, 64, 68, Help

1-3-2 System Requirements

Using any of the supplied software requires a computer meeting the following conditions.

Windows

Item	Software	Requirement
Processor	XDCAM Drive Software	Intel Core 2 Duo1.83 GHz or higher
	Utility Software	
	PDZ-VX10 XDCAM Viewer	Intel Pentium 4 3 GHz or higher or Intel Core Duo1.83 GHz or higher
	PDZ-1 Proxy Browsing Software	Pentium M 1 GHz or higher
Memory	XDCAM Drive Software	1 GB or more
	Utility Software	
	PDZ-VX10 XDCAM Viewer	
	PDZ-1 Proxy Browsing Software	512 MB or more
Free hard disk space	XDCAM Drive Software	100 MB or more
	Utility Software	20 MB or more
	PDZ-VX10 XDCAM Viewer	100 MB or more
	PDZ-1 Proxy Browsing Software	<ul style="list-style-type: none"> • At time of installation: 100 MB or more • For proxy AV data: approx. 1.4 GB per 90 min. (For the Work folder for storing material)
Monitor	XDCAM Drive Software	—
	Utility Software	
	PDZ-VX10 XDCAM Viewer	Resolution: 1024 x 768 pixels or better
	PDZ-1 Proxy Browsing Software	<ul style="list-style-type: none"> • Resolution: 1024 x 768 pixels or better • Color: XGA 16-bit or better
Operating system	XDCAM Drive Software	Microsoft Windows XP Professional Service Pack 2 or later, or Microsoft Windows Vista Business/Ultimate 32-bit or later
	Utility Software	
	PDZ-VX10 XDCAM Viewer	
	PDZ-1 Proxy Browsing Software	Microsoft Windows XP Professional Service Pack 1 or later, or Microsoft Windows Vista Business/Ultimate 32-bit or later

Item	Software	Requirement
Web browser	XDCAM Drive Software	—
	Utility Software	
	PDZ-VX10 XDCAM Viewer	
	PDZ-1 Proxy Browsing Software	Internet Explorer 6.0 Service Pack 1 or later
Other	XDCAM Drive Software	High-Speed USB host controller is necessary to connect to this unit.
	Utility Software	Hi-Speed USB (USB 2.0)
	PDZ-VX10 XDCAM Viewer	DirectX 9.0c or later installed ^{a)}
	PDZ-1 Proxy Browsing Software	<ul style="list-style-type: none"> • DirectX 8.1b or later installed • Windows Media Player 9.0 or later is necessary to use ConvertToASF function.

a) If the computer is equipped with a GPU that supports DirectX 9.0c, the playback performance will be improved.

Macintosh

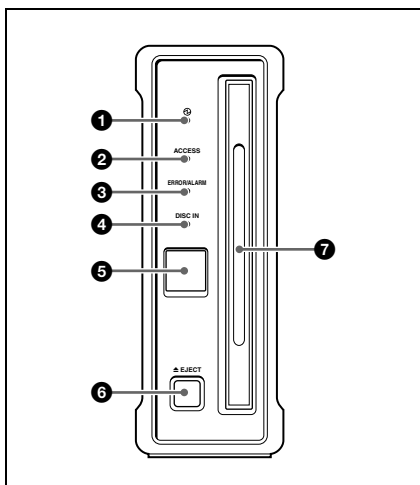
Item	Requirement
Processor	PowerPC G5 2GHz, Intel Core 2 Duo 2 GHz, Intel Xeon 2 GHz or higher
Memory	1 GB or more
Free hard disk space	2 GB or more
Monitor	Resolution: 1280 × 1024 pixels or better
Operating system	Mac OS X v10.4.11 or later
Other	<ul style="list-style-type: none"> • Hi-Speed USB (USB 2.0) • AGP Quartz Extreme • PCI ExpressGraphic Card • QuickTime 7.3.1 or later • Final Cut Pro 6.0.2 or later, or latest Apple Pro Application

For more details of each software, see page 65.

Note

With regard to the above operating environment, operation is not guaranteed on all computers.

2-1 Front Panel



1 (power) indicator

Lights green when the (power) button on the rear panel is on.

2 ACCESS indicator

Flashes blue when the disc is being accessed from the computer. If the (power) button on the rear panel is pressed, turning it off, then the unit goes into the standby mode.

Note

Do not press the (power) button on the rear panel to turn off, or disconnect the power cord while the ACCESS indicator is

flashing. Doing so may lead to a loss of data on the disc.

3 ERROR/ALARM indicator

If a fault occurs in the unit, this lights continuously or flashes red, as shown in the following table.

Indicator	Meaning
Lit continuously	Condensation has occurred.
Flashing four times a second	An error occurred (principally a hardware default).
Flashing once a second	An alarm not listed above occurred.

Note

The indicator may flash or light only for five seconds depending on the alarm.

You can check alarms generated by this unit, using the alarm log of the utility software. For details, refer to the help file of the utility software.

If the indicator is flashing four times a second, and it is not possible to check the alarm log, a malfunction may have occurred. In this case, contact your Sony service representative.

When the error is eliminated, the indicator goes off.

4 DISC IN indicator

Lights green when a disc is loaded.

5 Manual eject mechanism

When there is no power supply to the unit, to eject the disc, remove the cover over this

part, then turn the screw counterclockwise with a Phillips screwdriver.

For details, see 3-4-5 “To Eject Discs With the Unit Powered Off” (page 56).

6 EJECT button

Ejects a disc (see page 56).

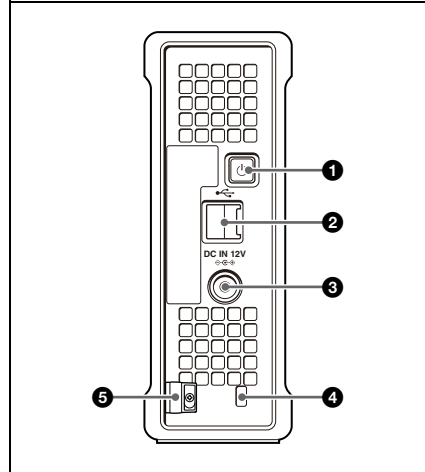
Note

This button is disabled while the disc is being accessed. Either stop accessing the disc before ejecting, or eject by an operation from the computer.

7 Disc slot

With the label surface on the right, insert the disc (see page 56).

2-2 Rear Panel



1 (power) button

Use this button to switch between active and standby.

2 USB connector (Hi-speed USB)

Use the supplied USB cable to connect to the computer.

Note

If the video and audio are not output on a computer connected using the USB connector, try disconnecting the USB cable, and reconnect making sure it is correctly inserted.

3 DC power inlet connector

Connect to the AC power using the supplied AC adaptor and a power cord (not supplied).

4 Security slot

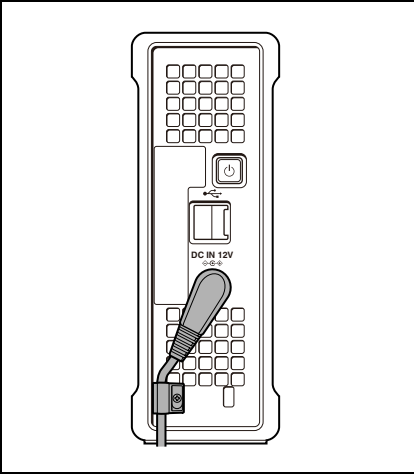
You can fit a commercially available security cable into this slot.

For information about how to use your security cable, refer to the instructions provided with the security cable.

5 Cable clamber

Use this clamber to fix the cable of the AC adaptor.

Clip the cable with the clamber as shown in the following figure.



3-1 Software Installation

To use this unit, the necessary software must first be installed on the computer to which it is connected.

For details of software operating environment requirements, see page 47.

3-1-1 Windows Installation

XDCAM Drive Software and utility software

Installing the XDCAM Drive Software in the computer allows video and audio data to be handled as files (*see Chapter 4, “Handling Files” (page 58)*). In order to check and manipulate the settings on this unit from a computer, install the utility software on the computer connected to this unit.

Load the supplied PDW-U1 CD-ROM into the computer’s CD-ROM drive, and run the program Setup.exe in the XDCAM Drive Software folder on the CD-ROM. Follow the directions on screen to install the XDCAM Drive Software, and then the utility software.

Note

If an old version of the XDCAM Drive Software is already installed, it must be uninstalled before you install the new version. Use “Add or Remove Programs” on the Control Panel to remove the old version of the Sony XDCAM Drive Software. After doing so, be sure to restart the computer.

To install the PDZ-1 Proxy Browsing Software

Load the supplied XDCAM Application Software CD-ROM into the computer’s CD-ROM drive, and run the program Setup.exe in the PDZ-1 folder on the CD-ROM.

For more details, refer to the ReadMe file of the PDZ-1.

To install the PDZ-VX10 XDCAM Viewer

Load the supplied XDCAM Application Software CD-ROM into the computer’s CD-ROM drive, and run the program Setup.exe in the PDZ-VX10 folder on the CD-ROM.

For more details, refer to the help file of the PDZ-VX10.



3-1-2 Macintosh Installation

Utility software

To install the utility software, load the supplied PDW-U1 CD-ROM into the computer's CD-ROM drive, and then run the program U1Utility.pkg, which is located in the U1_Utility folder of the Mac folder on the CD-ROM.

To install the PDZK-P1 XDCAM Transfer

Load the supplied XDCAM Application Software CD-ROM into the computer's CD-ROM drive, and run the program XDCAM Transfer.pkg in the PDZK-P1 folder on the CD-ROM.

For more details, refer to the help file of the PDZK-P1.

3-2 Connections and Settings

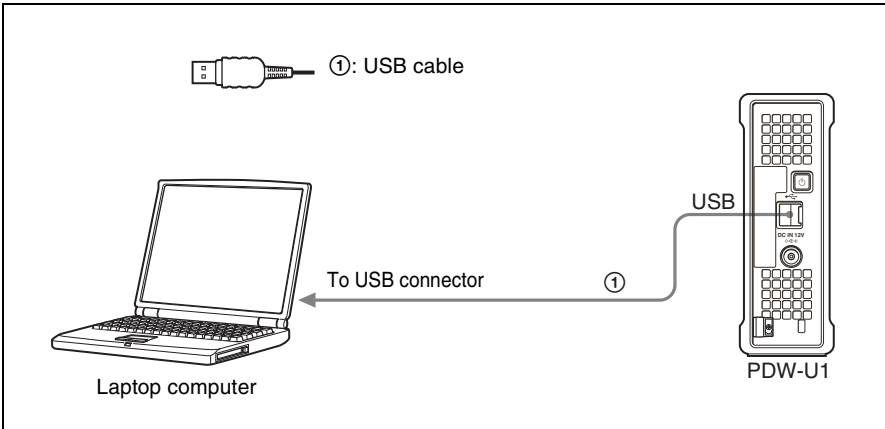
3-2-1 Connecting to a Computer

By connecting this unit to a computer, you can use the utility software, and the other supplied software.

Notes

- The XDCAM Drive Software (*see page 53*) must be installed in advance.
- To disconnect the PDW-U1 from a Windows computer, run the “Safely Remove Hardware” dialog, and then disconnect the cable.

Example connection





3-3 Power Preparations

This unit can be powered by AC adaptor. Connect a power cord and the AC adaptor to the DC power inlet connector (*page 50*) on the rear panel of the unit.

Note

It is not possible to power this unit through a USB cable.

3-4 Handling Discs

3-4-1 Discs Used for Reading and Writing

This unit uses the following professional discs for reading and writing:

- PFD23 (capacity 23.3 GB)
- PFD23A (capacity 23.3 GB)
- PFD50DLA (capacity 50.0 GB)

Note

This unit cannot read or write the following discs.

- Blu-ray Disc
- Professional Disc for Data

3-4-2 Notes on Handling

Handling

The Professional Disc is housed in a cartridge, and is designed to allow handling free of risk from dust or fingerprints. However, if the cartridge is subjected to a severe shock, for example by dropping it, this can result in damage or scratching of the disc. If the disc is scratched, it may be impossible to record video/audio, or to play back the content recorded on the disc. The discs should be handled and stored carefully.

- Do not touch the surface of the disc itself within the cartridge.
- Deliberately opening the shutter may cause damage.
- Do not disassemble the cartridge.
- The supplied adhesive labels are recommended for indexing discs. Apply the label in the correct position.

Storage

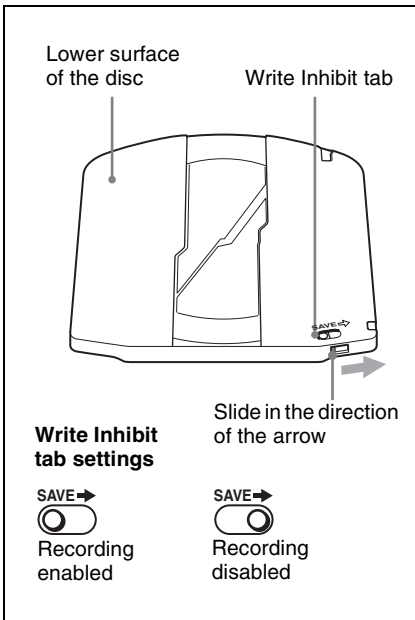
- Do not store discs where they may be subjected to direct sunlight, or in other places where the temperature or humidity is high.
- Do not leave cartridges where dust may be able to gain ingress.
- Store cartridges in their cases.

Care of the discs


- Remove dust and dirt on the outside of a cartridge using a soft dry cloth.
- If condensation forms, allow ample time to dry before use.

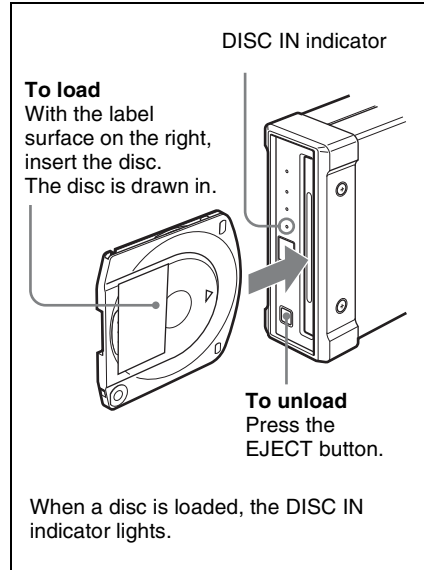
3-4-3 Write-Protecting Discs

To protect the content recorded on the disc from accidental erasure, move the write-protect tab on the lower surface of the disc in the direction of the arrow, as shown in the following figure.



3-4-4 Loading and Unloading a Disc

To load and unload a disc, press  (power) button to turn the unit on and light the indicator, and follow the procedures indicated in the next illustration.



Note

If an unformatted disc is loaded to the unit when the unit is connected to a Macintosh computer, select U1 Utility > Eject from the menu of the Utility software to unload the disc.

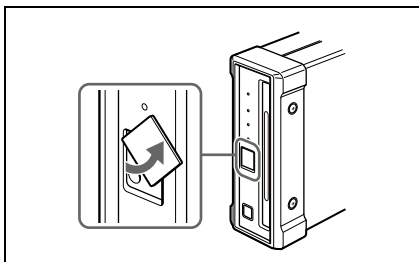
3-4-5 To Eject Discs With the Unit Powered Off

When the power is not supplied, it may not be possible to eject discs by pressing the EJECT button. In these situations, you can use the following as an emergency procedure to eject a disc manually.

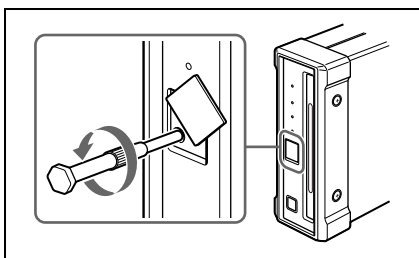
- 1 Power the unit off.

- Turn the cover of the manual eject mechanism on the front panel counterclockwise, as shown in the figure.

Be careful not to turn the cover more than necessary.



- Check the position of the screw, then using a Phillips screwdriver, turn the screw counterclockwise until the disc is ejected.




After ejecting the disc, it is not necessary to return the screw to its original position. The next time the unit is powered on, normal operation will resume.

- Replace the cover.

3-4-6 Media Protection Function

This unit is equipped with a media protection function.

The media protection function means that when a disc is loaded in the unit, if you press the  (power) button on the rear panel, turning it off, or disconnect the power cord to shut off the AC supply, the unit switches automatically to standby-off mode, and prevent a disc error.

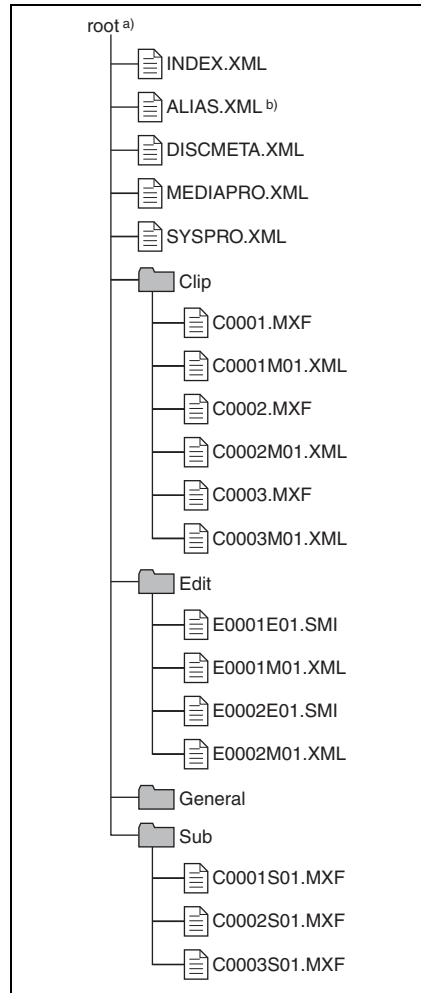
4-1 Overview

When a computer is connected to this unit, you can handle video and audio data as files.

4-1-1 Directory Structure

The following figure shows the directory structure of discs visible to a remote computer.

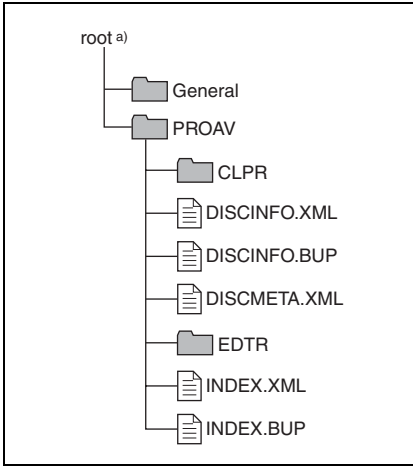
Windows



a) Root directory

b) Only when Naming Form is set to “free” in the File Name Setting section of the Option setting screen of the utility software.

Macintosh



a) Root directory

4-1-2 File Operation Restrictions

This section explains which operations are possible on files stored in each directory.

Root directory

File name	Content	Operations				
		Read	Overwrite	Rename	Create	Delete
INDEX.XML	Contains data for management of the audio/video material on the disc.	Yes	No	No	No	No
ALIAS.XML ^{a)}	Contains conversion tables for assigning user-defined names to clips and clip lists.	Yes	No	No	No	No
DISCMETA.XML	Contains metadata to indicate the disc properties.	Yes	Yes ^{b)}	No	No	No





File name	Content	Operations				
		Read	Overwrite	Rename	Create	Delete
MEDIAPRO.XML	Contains a list of audio/video material on the disc, basic properties, related information, and information about access methods.	Yes	No	No	No	No
SYSPRO.XML	Contains information about device system settings and menu settings.	Yes	No	No	No	No
Other files	Files other than the above	—	No	—	No	—

- a) Only when Naming Form is set to “free” in the File Name Setting section of the Option setting screen of the utility software.
 b) Only files which can be written by an XDCAM device.

Notes

- Directories cannot be created in the root directory.
- The directories in the root directory (Clip, Edit, Sub, PROAV and General) cannot be deleted or renamed.

Clip directory

File name	Content	Operations				
		Read	Overwrite	Rename	Create	Delete
C*.MXF ^{a)}	Clip file created by recording (MXF file) *: 0001 to 9999	Yes	Yes ^{b) c)}	Yes	Yes ^{b)}	Yes ^{d)}
C*M01.XML ^{a)}	Metadata file generated automatically when C*.MXF file is created. *: 0001 to 9999	Yes	Yes ^{e)}	No ^{f)}	No ^{g)}	No ^{h)}
Other files	Files other than the above	—	No	—	No	—

- a) The unit can handle files with user-defined names in the “C*” part.
 b) Only files which are 2 seconds or longer in length, in a format matching the format (system frequency) and recording format

(MPEG HD/IMX and number of audio channels) of the recorded sections of the disc, and which can be overwritten by an XDCAM device.

- c) Overwriting is not possible.

- d) When the “Make the drives RecInhibit.” check box is not checked in the Utility Software, you can select and delete any clip.
- e) Only files which can be written by an XDCAM device.
- f) When the “C*” part of a C*.MXF file name is changed, a C*M01.XML file with the same name in the “C*” part is also changed automatically.

- g) When a C*.MXF file is created, a C*M01.XML file with the same name in the “C*” part is created automatically.
- h) When a C*.MXF file is deleted, a C*M01.XML file with the same name in the “C*” part is also deleted automatically.

Note

Directories cannot be created in the Clip directory.

Edit directory

File name	Content	Operations				
		Read	Overwrite	Rename	Create	Delete
E*E01.SMI ^{a)}	Clip list file *: 0001 to 0099	Yes	Yes ^{b)}	Yes	Yes ^{c)}	Yes ^{d)}
E*M01.XML ^{a)}	Metadata file generated automatically when E*E01.MXF file is created. *: 0001 to 0099	Yes	Yes ^{b)}	No ^{e)}	No ^{f)}	No ^{g)}
Other files	Files other than the above	—	No	—	No	—

- a) The unit can handle files with user-defined names in the “E*” part.
- b) Only files which can be written by an XDCAM device. Partial writing is not possible.
- c) Only files which can be written by an XDCAM device.
- d) When the “Make the drives RecInhibit.” check box is not checked in the Utility Software.
- e) When the “E*” part of an E*01.SMI file name is changed, an E*M01.XML file with the same name in the “E*” part is also changed automatically.
- f) When an E*E01.SMI file is created, an E*M01.XML file with the same name in the “E*” part is also generated automatically.
- g) When an E*E01.SMI file is deleted, an E*M01.XML file with the same name in the “E*” part is also deleted automatically.

Note

Directories cannot be created in the Edit directory.



Sub directory

File name	Content	Operations				
		Read	Overwrite	Rename	Create	Delete
C*S01.MXF ^{a)}	Proxy AV data (MXF file) generated automatically when a C*.MXF file is created. *: 0001 to 9999	Yes	No	No ^{b)}	No ^{c)}	No ^{d)}
Other files	Files other than the above	—	No	—	No	—

a) The unit can handle files with user-defined names in the “C*” part.

b) When the “C*” part of a C*.MXF file name is changed, a C*S01.MXF file with the same name in the “C*” part is changed automatically.

c) When a C*.MXF file is created, a C*S01.XML file with the same name in the “C*” part is generated automatically.

d) When a C*.MXF file is deleted, the C*S01.XML file with the same name in the “C*” part is also deleted automatically.

Note

Directories cannot be created in the Sub directory.

General directory

File name	Content	Operations				
		Read	Overwrite	Rename	Create	Delete
Any file		Yes	Yes	Yes ^{a)}	Yes	Yes ^{b)}

a) UTF-8 file names can be up to 63 bytes in length. (Depending on the character type, file names (including extension) may be limited to 21 characters.)

b) When the “Make the drives RecInhibit.” check box is not checked in the Utility Software.

The following directory operations are possible in the General directory.

- Directory creation (up to 64 levels, including the General directory)
- Deletion and renaming of directories



4-2 Preparations for File Access

- 1 Connect this unit to a computer (page 54).
- 2 Turn this unit and the computer on.
- 3 In the utility software setup menu, set items as required.
For details of the setup menu, refer to the help file of the utility software.
- 4 Insert a disc into this unit (page 56).

4-3 File Access Operations

Accessing files with nonlinear editing software

For details of the file access operations, refer to the manual provided with the editing software to be used.

Accessing files with Explorer/Finder

Start Windows Explorer or Macintosh Finder and check that a drive letter has been assigned to this unit. (The drive letter will differ depending on the number of other peripherals connected to the remote computer.)

You can perform file operations on the disc loaded in this unit in the same way that you operate on local drives and files on network computers.

Note

All file operations are not possible for some types of files.

For details, see 4-1-2 “File Operation Restrictions” (page 59).

To eject discs from a remote computer

For Windows, right click the icon representing this unit in Explorer, and select Eject from the menu which appears.

On a Macintosh, click the Eject button to the right of the Finder icon for this unit, or drag to the eject icon in the Dock.

Using PDZ-1 Proxy Browsing Software (Windows only)

When a computer with the PDZ-1 Proxy Browsing Software installed is connected to this unit, you can transfer the proxy AV data and metadata files recorded on a disc to the computer. On the computer side, PDZ-1 enables you to browse the proxy AV data, add or modify metadata (titles, comments, essence marks, etc.), or create a clip list.

For the functions and operation details of the PDZ-1 Proxy Browsing Software, refer to the help file.

Using the PDZK-P1 XDCAM Transfer (Macintosh only)

Using the PDZK-P1 XDCAM Transfer, you can transfer data recorded in an XDCAM device as a file to the Apple Final Cut Pro video editing software. You can also browse transferred proxy AV data, and view clips and thumbnails.

For more details of the functions and operating methods of the PDZK-P1 XDCAM Transfer, refer to the help file.

Note

The results of editing cannot be written back to the disc loaded in the PDW-U1 using the PDZK-P1 XDCAM Transfer.

5-1 Starting and Exiting the Utility Software

5-1-1 Starting

First make sure that this unit is connected to the computer.

For connection details, see 3-2-1 “Connecting to a Computer” (page 54).

On a Windows computer

With the computer connected to this unit, carry out any of the following.

- Open the folder in which the utility software is installed, then double-click on U1_Utility.exe.
- Click the Start button, and then select “All Programs” > “Sony XDCAM Drive” > “U1 Utility.”

This displays the home window of the utility software.

Notes

- When you are using Windows XP, you must log on to the computer as a user with Computer Administrator privileges to start the utility software.
- When you log into Windows Vista as an Administrator and start this software with User Account Control enabled, a dialog appears asking for permission to

continue. Click the Continue button to continue.

- When you are using Windows Vista, privileges differ as follows depending on whether User Account Control is enabled or disabled.
 - When User Account Control is enabled: The utility software demands Administrator privileges and Windows Vista opens a dialog asking you to confirm the elevation of privileges from a limited user account to an Administrator account. If you approve the elevation of privileges, the utility software will run with Administrator privileges. In this case, you can use all the functions of the utility software. If you attempt to start the utility software without approving the elevation of privileges, a dialog appears to inform you that the software will run under a limited user account. It also informs you which restrictions will be imposed. If you start the utility software in limited mode, you cannot change the settings in the User Settings screen or use a log deletion function.
 - When User Account Control is disabled: Windows Vista will not open a dialog confirming the elevation of privileges and the utility software will run with Administrator privileges. In this case, you can use all the functions of the utility software.

On a Macintosh computer

Open the folder in which the utility software is installed, and then double-click U1 Utility.

This displays the home window of the utility software.

5-1-2 Exiting

On a Windows computer

Click the × (close) button in the top right corner of the window.

On a Macintosh computer

From the U1 Utility menu, select “Exit U1 Utility.”

5-2 Starting and Exiting the PDZ-1 Proxy Browsing Software (Windows only)

5-2-1 Starting

First make sure that this unit is connected to the computer.

For connection details, see 3-2-1 “Connecting to a Computer” (page 54).

With the computer connected to this unit, carry out any of the following.

- **Copying Data to the PC Before Operation (File Download Mode):**
Click the Windows Start button, then select “All Programs” > “PDZ-1” > “PDZ-1”.
If the PDZ-1 software is started for the first time after installation, the Browse for Folder window appears. Select the folder in which the PDZ-1 data is to be saved in this window.
From the second time you start the application on, the PDZ-1 main window appears.
- **Reading and Writing Data Directly from/to a Professional Disc (Direct Access Mode):**
Click the Windows Start button, then select “All Programs” > “PDZ-1” > “PDZ-1 Direct Mode”.
The PDZ-1 main window appears. The title of the main window is “PDZ-1 FAM Direct Mode.”

5-2-2 Exiting

On the menu bar, click “File” > “Exit” in turn.

5-3 Starting and Exiting the PDZ-VX10 XDCAM Viewer (Windows only)

5-3-1 Starting

First make sure that this unit is connected to the computer.

For connection details, see 3-2-1 “Connecting to a Computer” (page 54).

With the computer connected to this unit, carry out any of the following.

- Click the Windows Start button, and then select “All Programs” > “Sony XDCAM Viewer.”
- Double click an MXF file in Windows Explorer or right click and select “Play with Sony XDCAM Viewer.” (A new instance of XDCAM Viewer starts with the file loaded every time you double click an MXF file.)
- Double click the “Sony XDCAM Viewer” icon on the desktop (when you have created a shortcut icon).

5-3-2 Exiting

Do one of the following.

- Select “Exit” in the “File” menu.
- Click the x (close) button in the top right corner of the window.

5-4 Starting and Exiting the PDZK-P1 XDCAM Transfer (Macintosh only)

5-4-1 Starting

First make sure that this unit is connected to the computer.

For connection details, see 3-2-1 “Connecting to a Computer” (page 54).

With the computer connected to this unit, carry out any of the following.

- Open the folder that you saved the PDZK-P1, and double click “XDCAM Transfer”.
- Double click the XDCAM Transfer icon in the Finder.
- Select “File” > ”Import” > ”Sony XDCAM...”

When this software is launched, an icon is displayed in the Dock.

5-4-2 Exiting

Select “Quit XDCAM Transfer” from “XDCAM Transfer” menu.


Appendix

Important Notes on Operation

Condensation

When this unit is moved from a cold place to a warmer place, or operated in high humidity, condensation may form on the optical pickup. If the unit is operated in this state, it may make correct reading and writing impossible.

Note the following points, to avoid problems with condensation.

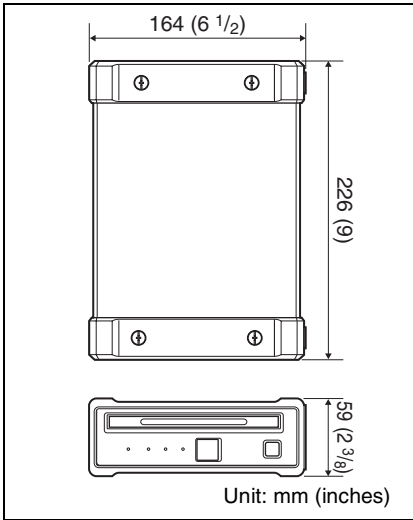
- If moving the unit in conditions where condensation is possible, make sure the disc is inserted in advance.
- When the  (power) button is on, if the ERROR/ALARM indicator lights, and “HUMID!” appears in the utility software alarm log, do not insert a disc until the indicator has gone off.

Specifications

General

Power requirements	DC 12 V
Power consumption	10 W
Operating temperature	5°C to 40°C (41°F to 104°F)
Storage temperature	-20°C to +60°C (-4°F to +140°F)
Operating relative humidity	20% to 90% Less than 90%
Mass	1.4 kg (3 lb 1 oz)
External dimensions (w/h/d)	59 × 164 × 226 mm (2 ³ / ₈ × 6 ¹ / ₂ × 9 inches)





System

Reading/Writing formats

Video

MPEG HD (50/35/25/18 Mbps), MPEG IMX (50/40/30 Mbps), DVCAM (25 Mbps)

Proxy video

MPEG-4

Audio

MPEG HD: 16 bits/48 kHz (2/4ch) or 24 bits/48 kHz (8ch)

MPEG IMX: 16 bits/48 kHz (8 ch) or 24 bits/48 kHz (4 ch)

DVCAM: 16 bits/48 kHz (4 ch)

Proxy audio

A-law (8/4 channels, 8 bits, 8 kHz)

Recording/Playback times (single layer disc)

MPEG HD422
50 Mbps: Approx. 43 min.
MPEG HD (4 ch)
35 Mbps: Approx. 65 min.

25 Mbps: Approx. 85 min.
18 Mbps: Approx. 112 min.

MPEG HD (2 ch)

35 Mbps: Approx. 68 min.
25 Mbps: Approx. 90 min.
18 Mbps: Approx. 122 min.

MPEG IMX

50 Mbps: Approx. 45 min.
40 Mbps: Approx. 55 min.
30 Mbps: Approx. 68 min.

DVCAM: Approx. 85 min.

Recording/Playback times (dual-layer disc)

MPEG HD422

50 Mbps: Approx. 95 min.

MPEG HD (4 ch)

35 Mbps: Approx. 145 min.
25 Mbps: Approx. 190 min.
18 Mbps: Approx. 248 min.

MPEG HD (2 ch)

35 Mbps: Approx. 150 min.
25 Mbps: Approx. 200 min.
18 Mbps: Approx. 265 min.

DVCAM: Approx. 185 min.

Output/input connector

USB Connector (High-Speed USB support)

Accessories supplied

Operation manual (1)

PDW-U1 CD-ROM (1)

- XDCAM Drive Software
- Utility Software

XDCAM Application Software CD-ROM (1)

- PDZ-1 Proxy Browsing Software
- PDZ-VX10 XDCAM Viewer
- PDZK-P1 XDCAM Transfer

AC adaptor (1-468-626-6x) (1)

USB cable (1-757-429-2x) (1)

Accessories not supplied

AC power cord (1)

- For the customers in the U.S.A. and Canada
Part No. 1-757-562-1x (125 V, 7 A, about 2.0 m)
- For the customers in European countries
Part No. 1-575-131-8x (250 V, 2.5 A, about 2.0 m)

Design and specifications are subject to change without notice.

Notes

- Always make a test recording, and verify that it was recorded successfully. SONY WILL NOT BE LIABLE FOR DAMAGES OF ANY KIND INCLUDING, BUT NOT LIMITED TO, COMPENSATION OR REIMBURSEMENT ON ACCOUNT OF FAILURE OF THIS UNIT OR ITS RECORDING MEDIA, EXTERNAL STORAGE SYSTEMS OR ANY OTHER MEDIA OR STORAGE SYSTEMS TO RECORD CONTENT OF ANY TYPE.
- Always verify that the unit is operating properly before use. SONY WILL NOT BE LIABLE FOR DAMAGES OF ANY KIND INCLUDING, BUT NOT LIMITED TO, COMPENSATION OR REIMBURSEMENT ON ACCOUNT OF THE LOSS OF PRESENT OR PROSPECTIVE PROFITS DUE TO FAILURE OF THIS UNIT, EITHER DURING THE WARRANTY PERIOD OR AFTER EXPIRATION OF THE WARRANTY, OR FOR ANY OTHER REASON WHATSOEVER.

このマニュアルに記載されている事柄の著作権は当社にあり、説明内容は機器購入者の使用を目的としています。従って、当社の許可なしに無断で複製したり、説明内容（操作、保守等）と異なる目的で本マニュアルを使用することを禁止します。

The material contained in this manual consists of information that is the property of Sony Corporation and is intended solely for use by the purchasers of the equipment described in this manual.

Sony Corporation expressly prohibits the duplication of any portion of this manual or the use thereof for any purpose other than the operation or maintenance of the equipment described in this manual without the express written permission of Sony Corporation.

For Customer in China

根据中华人民共和国信息产业部第39号令《电子信息产品污染控制管理办法》及标准中要求的“有毒有害物质或元素名称及含量”等信息，本产品相关信息请参考以下链接：

<http://pro.sony.com.cn>

制造商：索尼公司

原产地：日本

总经销商：索尼（中国）有限公司

进口商地址：北京市朝阳区东三环北路霞光里18号佳程大厦A座25层

出版日期：2008年10月

Sony Corporation

<http://www.sony.net/>

PDW-U1

(SYL)

3-281-393-12(1)



この説明書は、再生紙を使用しています。
Printed on recycled paper.

Printed in Japan

2008.10.13

©2007